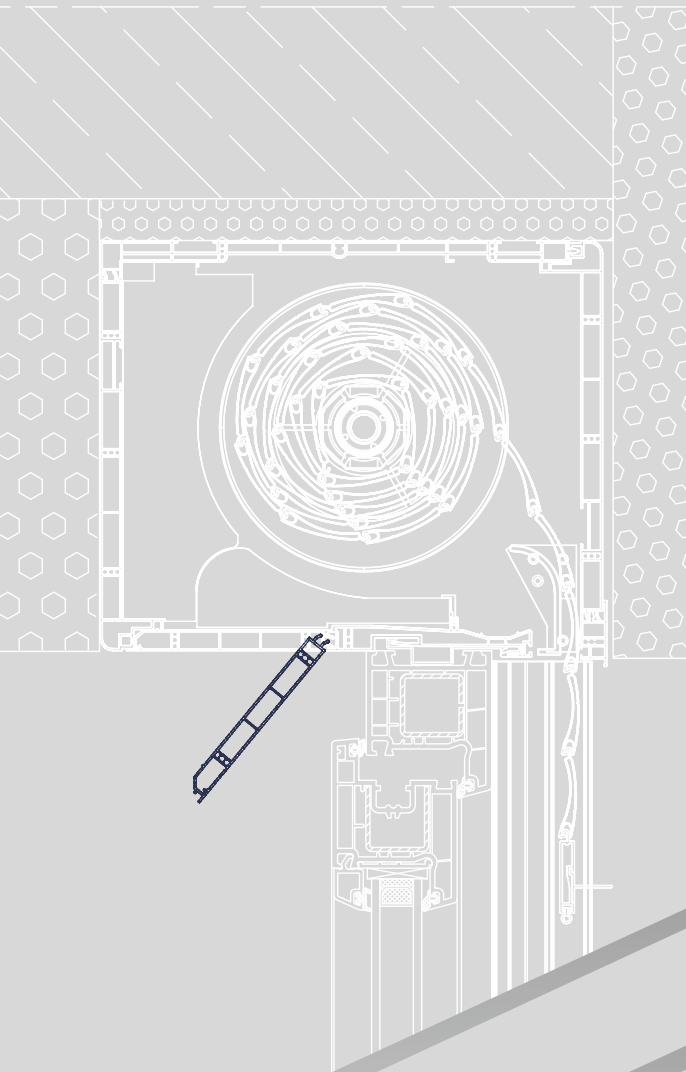




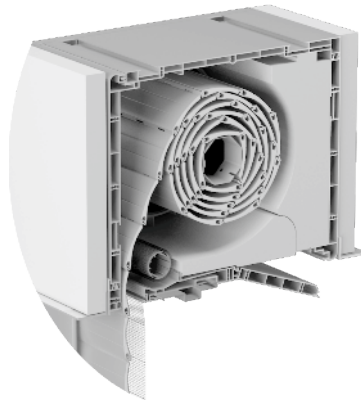
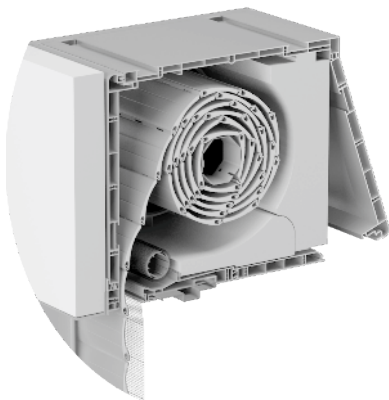
BERDO  
ALUTECHNIC

R-M Plusz rendszer



R-M Plusz sustavi  
Sistemul R-M Plusz  
R-M Plusz system

<b>Tartalom</b>	<b>Pregled sadržaja</b>	<b>Cuprins</b>	<b>Contents</b>
<b>R-M Plusz tokozatok</b>	R-M Plusz kutije <b>4-6</b>	Casete R-M Plusz	R-M Plusz shutter boxes
<b>Illesztősínek</b>	Konzola za spoj kutije sa prozorom <b>7</b>	Profile adaptoare	Box adapting profiles
<b>Vezetősínek</b>	Vodilice <b>8-9</b>	Ghidaje	Guide channels
<b>Záróléc</b>	Završne <b>10</b>	Lamela terminala	Endslat
<b>Alkatrész garnitúra</b>	Garnitura dijelova <b>11-15</b>	Set accesorii	Shutter component package
<b>40 mm-es redőnylécek</b>	Aluminijske lamele 40 mm <b>16</b>	Lamele de 40 mm	40 mm shutter profiles
<b>Rovarháló rendszer</b>	Sustav komarnika <b>17-20</b>	Incorporare plasa	Insects screen
<b>Garnitúrák, textilkefék</b>	Gumeni ulog, tekstilne četkice <b>21</b>	Garnituri, perii textile	Rubber seals, textile brushes
<b>Fogyasztási és méretparaméterek</b>	Parameteri potrošnie i namotanja <b>22</b>	Parametri de debitare si de dimensiuni	Cutting and final dimensions parameters

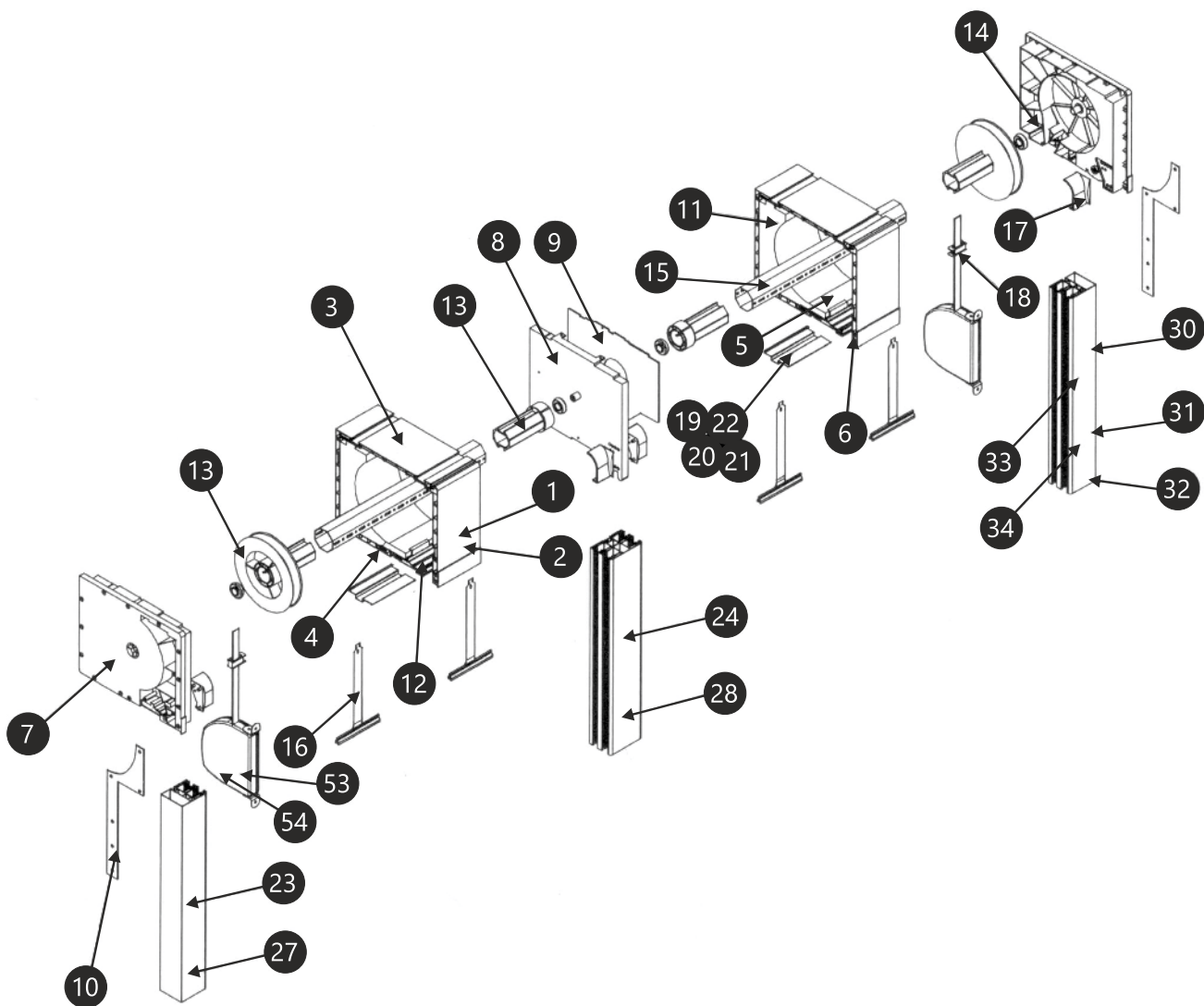


R-M Plusz rendszer

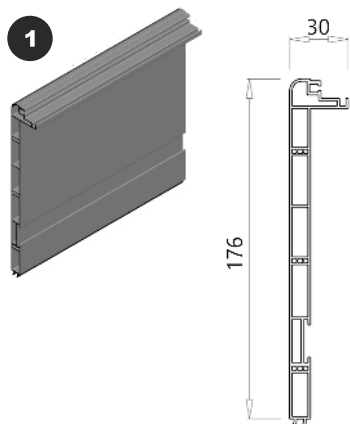
R-M Plusz sustavi

Sistemul R-M Plusz

R-M Plusz system



4



#### 195mm-es R-M Plusz tok oldala

extrudált PVC profil  
6m-es kiserelésben  
(része a tokszetteknek)

Könnyen eltávolítható  
védőfóliával ellátva

#### Strana kuitje R-M Plusz u 195mm

ekstrudirani PVC  
profil u pakovanju  
6m (dio je seta kuitje)

Lako se može ukloniti,  
sa zašitnom folijom

#### Placa de baza R-M Plusz 195mm

din PVC extrudat,  
bara la 6m (inclus  
in set de caseta)

Protejat cu folie  
de protectie

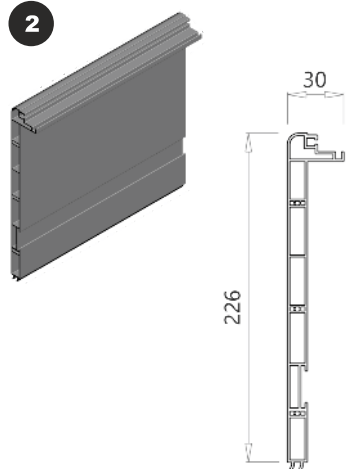
#### Side profile of 195mm R-M Plusz shutter box

6m extruded PVC  
profile (part of  
shutter box set)

With protective film  
layer

kiserelés 1x6m	pakovanje 1x6m	unitate 1x6m	packaging 1x6m
cikkcsoport 052	grupa artikla 052	grupa articol 052	item group 052
cikkszámok	brojevi artikla	coduri articole	item codes
<b>4028</b>			
színválaszték és árák az árlista 36 oldalán	izbor boje i cijena na 36 stranici cjenika	culori disponibile si preturi pag. 36 din lista de preturi	colours and prices on pages 36 of price list

2



#### 245mm-es R-M Plusz tok oldala

extrudált PVC profil  
6m-es kiserelésben  
(része a tokszetteknek)

Könnyen eltávolítható  
védőfóliával ellátva

#### Strana kutije R-M Plusz u 245mm

ekstrudirani PVC  
profil u pakovanju  
6m (dio je seta kutije)

Lako se može ukloniti,  
sa zašitnom folijom

#### Placa de baza R-M Plusz 245mm

din PVC extrudat,  
bara la 6m (inclus  
in set de caseta)

Protejat cu folie  
de protectie

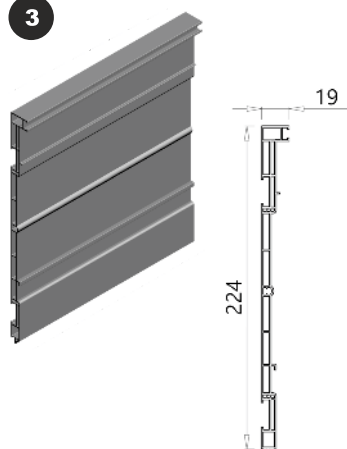
#### Side profile of 245mm R-M Plusz shutter box

6m extruded PVC  
profile (part of  
shutter box set)

With protective film  
layer

kiserelés 1x6m	pakovanje 1x6m	unitate 1x6m	packaging 1x6m
cikkcsoport 052	grupa artikla 052	grupa articol 052	item group 052
cikkszámok	brojevi artikla	coduri articole	item codes
<b>4029</b>			
színválaszték és árák az árlista 37 oldalán	izbor boje i cijena na 37 stranici cjenika	culori disponibile si preturi pag. 37 din lista de preturi	colours and prices on page 37 of price list

3



#### R-M Plusz tok felsőrész

extrudált PVC profil  
6m-es kiserelésben  
(része a tokszetteknek)

Könnyen eltávolítható  
védőfóliával ellátva

#### Gornji dio kutije R-M Plusz

ekstrudirani PVC  
profil u pakovanju  
6m (dio je seta kutije)

Lako se može ukloniti,  
sa zašitnom folijom

#### Capac de sus R-M Plusz

din PVC extrudat,  
bara la 6m (inclus  
in set de caseta)

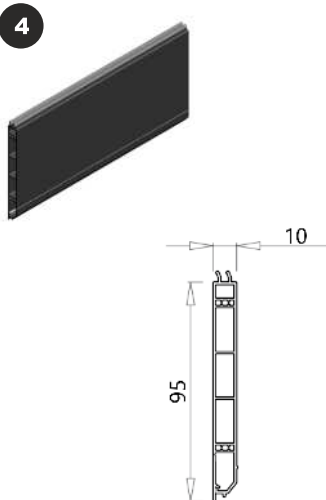
Protejat cu folie  
de protectie

#### Top profile of R-M Plusz shutter box

6m extruded PVC  
profile (part of  
shutter box set)

With protective film  
layer

kiserelés 1x6m	pakovanje 1x6m	unitate 1x6m	packaging 1x6m
cikkcsoport 052	grupa artikla 052	grupa articol 052	item group 052
cikkszámok	brojevi artikla	coduri articole	item codes
<b>4030</b>			
színválaszték és árák az árlista 37 oldalán	izbor boje i cijena na 37 stranici cjenika	culori disponibile si preturi pag. 37 din lista de preturi	colours and prices on page 37 of price list



#### R-M Plusz szerelőfedél

extrudált PVC profil  
6m-es kiserelésben  
(része a tokszetteknek)

Könnyen eltávolítható  
védőfóliával ellátva

#### Poklopac za montažu R-M Plus

ekstrudirani PVC  
profil u pakovanju  
6m (dio je seta kutije)

Lako se može ukloniti,  
sa zaštitnom folijom

#### Capac de vizitare R-M Plusz

din PVC extrudat,  
bara la 6m (inclus  
in set de caseta)

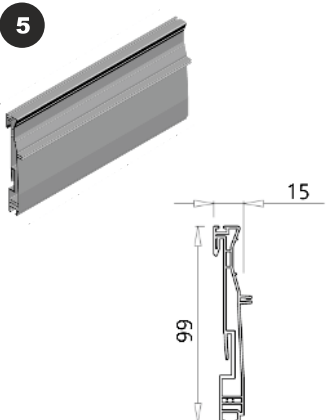
Protejat cu folie  
de protectie

#### Base revision profile of R-M Plusz shutter box

6m extruded PVC  
profile (part of  
shutter box set)

With protective film  
layer

kiserelés 1x6m	pakovanje 1x6m	unitate 1x6m	packaging 1x6m
cikkcsoport 052	grupa artikla 052	grupa articol 052	item group 052
cikkszámok	brojevi artikla	coduri articole	item codes
<b>4031</b>			
színválaszték és árák az árlista 37 oldalán	izbor boje i cijena na 37 stranici cjenika	culori disponibile si preturi pag. 37 din lista de preturi	colours and prices on pages 37 of price list



#### R-M Plusz tok alsórész

extrudált PVC profil  
6m-es kiserelésben  
(része a tokszetteknek)

Könnyen eltávolítható  
védőfóliával ellátva

#### Donji dio kutije R-M Plus

ekstrudirani PVC  
profil u pakovanju  
6m (dio je seta kutije)

Lako se može ukloniti,  
sa zaštitnom folijom

#### Capac de jos R-M Plusz

din PVC extrudat,  
bara la 6m (inclus  
in set de caseta)

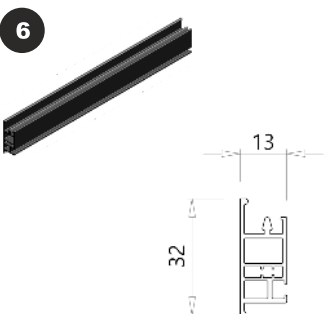
Protejat cu folie  
de protectie

#### Base profile of R-M Plusz shutter box

6m extruded PVC  
profile (part of  
shutter box set)

With protective film  
layer

kiserelés 1x6m	pakovanje 1x6m	unitate 1x6m	packaging 1x6m
cikkcsoport 052	grupa artikla 052	grupa articol 052	item group 052
cikkszámok	brojevi artikla	coduri articole	item codes
<b>4032</b>			
színválaszték és árák az árlista 38 oldalán	izbor boje i cijena na 38 stranici cjenika	culori disponibile si preturi pag. 38 din lista de preturi	colours and prices on page 38 of price list



#### R-M Plusz tok kiegészítő profil

extrudált PVC profil  
6m-es kiserelésben  
(része a tokszetteknek)

Könnyen eltávolítható  
védőfóliával ellátva

#### R-M Plusz dodatni profil

ekstrudirani PVC  
profil u pakovanju  
6m (dio je seta kutije)

Lako se može ukloniti,  
sa zaštitnom folijom

#### Profil de compensare R-M Plusz

din PVC extrudat,  
bara la 6m (inclus  
in set de caseta)

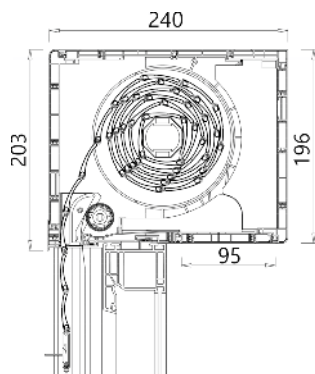
Protejat cu folie  
de protectie

#### Extension profile of R-M Plusz shutter box

6m extruded PVC  
profile (part of  
shutter box set)

With protective film  
layer

kiserelés 1x6m	pakovanje 1x6m	unitate 1x6m	packaging 1x6m
cikkcsoport 052	grupa artikla 052	grupa articol 052	item group 052
cikkszámok	brojevi artikla	coduri articole	item codes
<b>4033</b>			
színválaszték és árák az árlista 38 oldalán	izbor boje i cijena na 38 stranici cjenika	culori disponibile si preturi pag. 38 din lista de preturi	colours and prices on page 38 of price list



### 195mm-es R-M Plusz tok szett

a tokhoz tartozó  
6 profil egy  
csomagban

könnyen eltávolítható  
védőfólia csomagban

### Set kutije R-M Plusz 195mm

6 profila koji pripadaju  
za kutiju pakovani  
ujedno

u pakovanju zaštitne  
folije lako se može  
ukloniti

### Set caseta 195mm R-M Plusz

cele 6 profile  
intr-un singur  
pachet

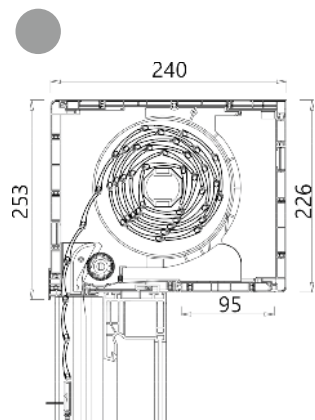
protejat cu folie  
de protectie

### 195mm R-M Plusz shutter box set

all 6 profiles in  
one package

in protective film  
package

kiszerezés 1x6m	pakovanje 1x6m	unitate 1x6m	packaging 1x6m
cikkcsoport 050	grupa artikla 050	grupa articol 050	item group 050
cikkszámok	brojevi artikla	coduri articole	item codes
<b>4001</b>			
színválaszték és árak az árlista 36 oldalán	izbor boje i cijena na 36 stranici cjenika	culori disponibile si preturi pag. 36 din lista de preturi	colours and prices on pages 36 of price list



### 245mm-es R-M Plusz tok szett

a tokhoz tartozó  
6 profil egy  
csomagban

könnyen eltávolítható  
védőfólia csomagban

### Set kutije R-M Plusz 245mm

6 profila koji pripadaju  
za kutiju pakovani  
ujedno

u pakovanju zaštitne  
folije lako se može  
ukloniti

### Set caseta 245mm R-M Plusz

cele 6 profile  
intr-un singur  
pachet

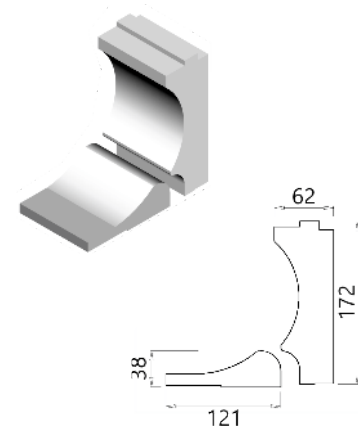
protejat cu folie  
de protectie

### 245mm R-M Plusz shutter box set

all 6 profiles in  
one package

in protective film  
package

kiszerezés 1x6m	pakovanje 1x6m	unitate 1x6m	packaging 1x6m
cikkcsoport 050	grupa artikla 050	grupa articol 050	item group 050
cikkszámok	brojevi artikla	coduri articole	item codes
<b>4002</b>			
színválaszték és árak az árlista 36 oldalán	izbor boje i cijena na 36 stranici cjenika	culori disponibile si preturi pag. 36 din lista de preturi	colours and prices on page 36 of price list



### R-M Plusz szigetelés 195mm-es és 245mm-es tokszetthez

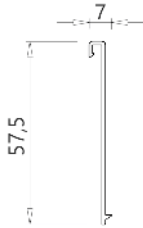
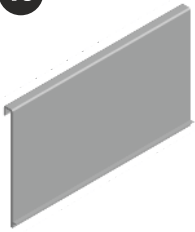
### R-M Plus izolacija za set kutije 195mm i 245mm

### Izolatie din polisiren pentru caseta R-M Plusz de 195mm si 245mm

### Thermal insulation for R-M Plusz 195mm , 245mm shutter box sets

kiszerezés 1x15m	pakovanje 1x15m	unitate 1x15m	packaging 1x15m
cikkcsoport 060	grupa artikla 060	grupa articol 060	item group 060
cikkszámok	brojevi artikla	coduri articole	item codes
<b>4015, 4016</b>			
méreték és árak az árlista 44 oldalán	dimenzije i cijene na 44 stranici cjenika	dimensiumi si preturi pag. 44 din lista de preturi	sizes and prices on page 44 of price list

19



### R-M Plusz alumínium illesztősín I.

Univerzális adaptpter fa, alumínium és PVC nyílászárókhoz

### R-M Plus al. konzol za spoj kuje sa prozorom I.

Univerzalni adapter za PVC, drvenu i aluminijnsku stolariju

### Profil adaptoar R-M Plusz din aluminiu I.

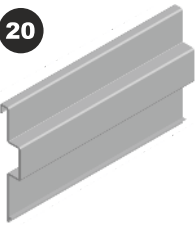
Adaptor universal pentru tamplarie din lemn, aluminiu sau PVC

### Aluminium box adapting profile I.

Universal adapter for wooden, aluminium or PVC windows and doors

kiszereles 1x6m	pakovanje 1x6m	unitate 1x6m	packaging 1x6m
cikkcsoport 056	grupa artikla 056	grupa articol 056	item group 056
cikkszámok	brojevi artikla	coduri articole	item codes
<b>1055</b>			
árak az árlista 41 oldalán	cijene na 41 stranici cjenika	preturi pag. 41 din lista de preturi	prices on pages 41 of price list

20



### R-M Plusz alumínium illesztősín II.

Aluplast és Salamander PVC nyílászárókhoz

### R-M Plus al. konzol za spoj kuje sa prozorom II.

za Aluplast, Salamander PVC stolariju

### Profil adaptoar R-M Plusz din aluminiu II.

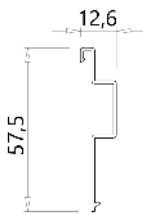
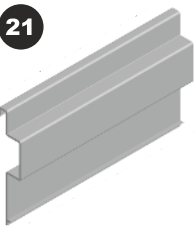
Pentru tamplarie PVC Aluplast si Salamander

### Aluminium box adapting profile II.

For Aluplast and Salamander PVC windows and doors

kiszereles 1x6m	pakovanje 1x6m	unitate 1x6m	packaging 1x6m
cikkcsoport 056	grupa artikla 056	grupa articol 056	item group 056
cikkszámok	brojevi artikla	coduri articole	item codes
<b>1056</b>			
árak az árlista 41 oldalán	cijene na 41 stranici cjenika	preturi pag. 41 din lista de preturi	prices on pages 41 of price list

21



### R-M Plusz alumínium illesztősín III.

Gealan, Veka, Rehau és Schüco PVC nyílászárókhoz

### R-M Plus al. konzol za spoj kuje sa prozorom III.

za Gealan, Veka, Rehau i Schüco PVC stolariju

### Profil adaptoar R-M Plusz din aluminiu III.

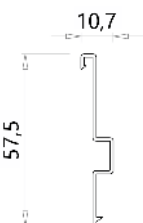
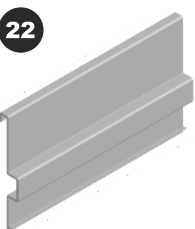
Adaptor pentru tamplarie PVC Gealan, Veka, Rehau si Schüco

### Aluminium box adapting profile III.

For Gealan, Veka Rehau and Schüco PVC windows and doors

kiszereles 1x6m	pakovanje 1x6m	unitate 1x6m	packaging 1x6m
cikkcsoport 056	grupa artikla 056	grupa articol 056	item group 056
cikkszámok	brojevi artikla	coduri articole	item codes
<b>1057</b>			
árak az árlista 41 oldalán	cijene na 41 stranici cjenika	preturi pag. 41 din lista de preturi	prices on pages 41 of price list

22



### R-M Plusz alumínium illesztősín IV.

Brüggmann és Trocal PVC nyílászárókhoz

### R-M Plus al. konzol za spoj kuje sa prozorom IV.

za Brüggmann i Trocal PVC stolariju

### Profil adaptoar R-M Plusz din aluminiu IV.

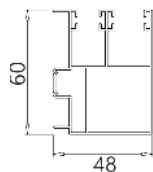
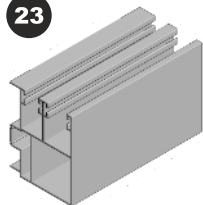
Adaptor pentru tamplarie PVC Brüggmann si Trocal

### Aluminium box adapting profile IV.

For Brüggmann and Trocal PVC windows and doors

kiszereles 1x6m	pakovanje 1x6m	unitate 1x6m	packaging 1x6m
cikkcsoport 056	grupa artikla 056	grupa articol 056	item group 056
cikkszámok	brojevi artikla	coduri articole	item codes
<b>1058</b>			
árak az árlista 41 oldalán	cijene na 41 stranici cjenika	preturi pag. 41 din lista de preturi	prices on pages 41 of price list

23



**48x60mm-es  
alumínium vezetősín  
R-M Plusz  
rendszerhez**

1mm-es  
falvastagságú profil,  
6m-es kiserelésben

Könnyen eltávolítható  
védőfóliával

**Aluminijska vodilica  
48x60mm za  
R-M Plusz sustav**

Debljina zida 1mm  
u pakovanju 6m

Lako se može ukloniti,  
sa zašitnom folijom

**Ghidaj dublu din  
aluminiu R-M Plusz  
48x60mm**

Grosime mat. 1mm,  
bara la 6m

Protejat cu folie  
de protectie

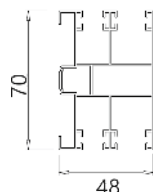
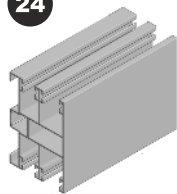
**48x60mm double  
aluminium guide  
channel for  
R-M Plusz system**

Thickness of material  
1mm, 6m aluminium  
profile

With protective  
film layer

kiserelés 1x6m	pakovanje 1x6m	unitate 1x6m	packaging 1x6m
cikkcsoport 053	grupa artikla 053	grupa articol 053	item group 053
cikkszámok	brojevi artikla	coduri articole	item codes
<b>1033</b>			
színválaszték és árak az árlista 39 oldalán	izbor boje i cijena na 39 stranici cjenika	culori disponibile si preturi pag. 39 din lista de preturi	colours and prices on pages 39 of price list

24



**48x70mm-es  
alumínium  
R-M Plusz "H"  
vezetősín osztáshoz**

1mm-es  
falvastagságú profil,  
6m-es kiserelésben

Könnyen eltávolítható  
védőfóliával

**Aluminijska "H"  
R-M Plusz  
vodilica 48x70mm  
za podjelu**

Debljina zida 1mm  
u pakovanju 6m

Lako se može ukloniti,  
sa zašitnom folijom

**Ghidaj dublu H  
R-M Plusz din  
aluminiu 48x70mm  
pentru divizare**

Grosime mat. 1mm,  
bara la 6m

Protejat cu folie  
de protectie

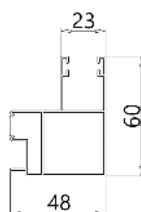
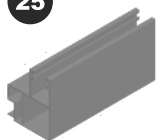
**48x70mm double  
aluminium „H”  
guide channel for  
R-M Plusz system**

Thickness of material  
1mm, 6m aluminium  
profile

With protective  
film layer

kiserelés 1x6m	pakovanje 1x6m	unitate 1x6m	packaging 1x6m
cikkcsoport 052	grupa artikla 052	grupa articol 052	item group 052
cikkszámok	brojevi artikla	coduri articole	item codes
<b>1034</b>			
színválaszték és árak az árlista 39 oldalán	izbor boje i cijena na 39 stranici cjenika	culori disponibile si preturi pag. 39 din lista de preturi	colours and prices on page 39 of price list

25



**48x60mm-es  
alumínium  
R-M Plusz távansz  
vezetősín**

1mm-es  
falvastagságú profil,  
6m-es kiserelésben

Könnyen eltávolítható  
védőfóliával

**Aluminijske  
distancirane  
R-M Plusz  
vodilice 48x60**

Debljina zida 1mm  
u pakovanju 6m

Lako se može ukloniti,  
sa zašitnom folijom

**Ghidaj de distantare  
R-M Plusz din  
aluminiu 48x60mm**

Grosime mat. 1mm,  
bara la 6m

Protejat cu folie  
de protectie

**48x60mm  
aluminium guide  
channel with offset  
for R-M Plusz system**

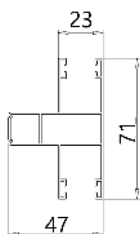
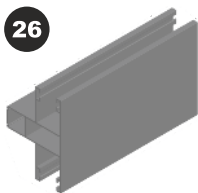
Thickness of material  
1mm, 6m aluminium  
profile

With protective  
film layer

kiserelés 1x6m	pakovanje 1x6m	unitate 1x6m	packaging 1x6m
cikkcsoport 052	grupa artikla 052	grupa articol 052	item group 052
cikkszámok	brojevi artikla	coduri articole	item codes
<b>1081</b>			
színválaszték és árak az árlista 39-40 oldalán	izbor boje i cijena na 39-40 stranici cjenika	culori disponibile si preturi pag. 39-40 din lista de preturi	colours and prices on page 39-40 of price list



26



**47x71mm-es  
alumínium R-M Plusz  
distanz „H”  
vezetősín osztáshoz**

1mm-es  
falvastagságú profil,  
6m-es kiszerezésben

Könnyen eltávolítható  
védőfóliával

**Aluminijske  
distancirane  
R-M Plusz „H”  
vodilice 47x71mm**

Debljina zida 1mm  
u pakovanju 6m

Lako se može ukloniti,  
sa zašitnom folijom

**Ghidaj de distantare  
R-M Plusz „H” din  
aluminiu 47x71mm  
pentru divizare**

Grosime mat. 1mm,  
bara la 6m

Protejat cu folie  
de protectie

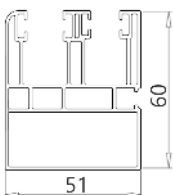
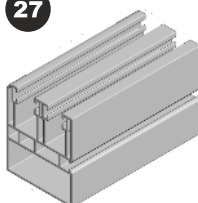
**47x71mm  
aluminium guide  
channel with offset  
for R-M Plusz system**

Thickness of material  
1mm, 6m aluminium  
profile

With protective  
film layer

kiszerezés 1x6m	pakovanje 1x6m	unitate 1x6m	packaging 1x6m
cikkcsoport 053	grupa artikla 053	grupa articol 053	item group 053
cikkszámok	brojevi artikla	coduri articole	item codes
<b>1082</b>			
színválaszték és árak az árlista 40 oldalán	izbor boje i cijena na 40 stranici cjenika	culori disponibile si preturi pag. 40 din lista de preturi	colours and prices on pages 40 of price list

27



**51x60mm-es  
PVC kombi  
vezetősín R-M Plusz  
rendszerhez**

Extrudált PVC  
profil 6 méteres  
kiszerezésben

Könnyen eltávolítható  
védőfóliával

**PVC kombi vodilica  
51x60mm za  
R-M Plusz sustav**

Ekstrudirani PVC  
profil u pakovanju  
6 metara

Lako se može ukloniti,  
sa zašitnom folijom

**Ghidaj dublu din  
PVC R-M Plusz  
51x60mm**

Profil extrudat din  
PVC, bara la 6m

Protejat cu folie  
de protectie

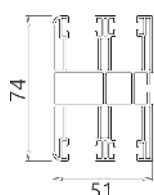
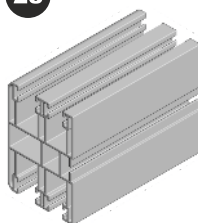
**51x60mm double  
PVC guide channel  
for R-M Plusz system**

6m extruded PVC  
profile

With protective film  
layer

kiszerezés 1x6m	pakovanje 1x6m	unitate 1x6m	packaging 1x6m
cikkcsoport 054	grupa artikla 054	grupa articol 054	item group 054
cikkszámok	brojevi artikla	coduri articole	item codes
<b>4021</b>			
színválaszték és árak az árlista 40 oldalán	izbor boje i cijena na 40 stranici cjenika	culori disponibile si preturi pag. 40 din lista de preturi	colours and prices on page 40 of price list

28



**51x74mm-es PVC  
kombi "H" vezetősín  
osztáshoz**

Extrudált PVC  
profil 6 méteres  
kiszerezésben

Könnyen eltávolítható  
védőfóliával

**PVC kombi "H"  
R-M Plusz  
vodilica 51x74mm  
za podjelu**

Ekstrudirani PVC  
profil u pakovanju  
6 metara

Lako se može ukloniti,  
sa zašitnom folijom

**Ghidaj dublu H  
din PVC R-M Plusz  
51x74mm  
pentru divizare**

Profil extrudat din  
PVC, bara la 6m

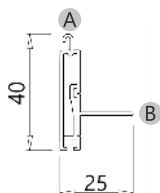
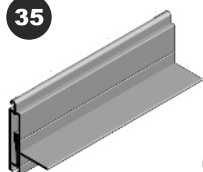
Protejat cu folie  
de protectie

**51x74mm double  
„H” PVC guide  
channel for  
R-M Plusz system**

6m extruded PVC  
profile

With protective film  
layer

kiszerezés 1x6m	pakovanje 1x6m	unitate 1x6m	packaging 1x6m
cikkcsoport 054	grupa artikla 054	grupa articol 054	item group 054
cikkszámok	brojevi artikla	coduri articole	item codes
<b>4022</b>			
színválaszték és árak az árlista 41 oldalán	izbor boje i cijena na 41 stranici cjenika	culori disponibile si preturi pag. 41 din lista de preturi	colours and prices on page 41 of price list



**25x40mm-es  
vinklis záróléc  
R-M Plusz rendszerhez  
levehető ütközvel**

1mm-es  
falvastagságú profil,  
6m-es kiserelésben

Könnyen eltávolítható  
védőfóliával

**Završna 25x40mm  
za R-M Plusz sustav  
zaustavljačem koji  
se može skinuti**

Debljina zida 1mm  
u pakovanju 6m

Lako se može ukloniti,  
sa zaštitnom folijom

**Lamela terminala  
cu vinclu  
R-M Plusz 25x40mm**

Grosime mat. 1mm,  
bara la 6m

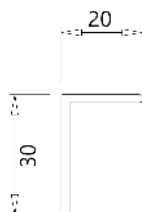
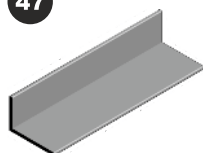
Protejat cu folie  
de protectie

**25x40mm two-piece  
aluminium endslat  
for R-M Plusz system**

Thickness of material  
1mm, 6m aluminium  
profile

With protective  
film layer

kiserelés 1x6m	pakovanje 1x6m	unitate 1x6m	packaging 1x6m
cikkcsoport 055	grupa artikla 055	grupa articol 055	item group 055
cikkszámok	brojevi artikla	coduri articole	item codes
<b>1065</b>			
színválaszték és árak az árlista 41 oldalán	izbor boje i cijena na 41 stranici cjenika	culori disponibile si preturi pag. 41 din lista de preturi	colours and prices in on pages 41 of price list



**30x20mm-es  
univerzális vakolóléc  
kívül és belül  
szerelhető  
(aluminium)**

1mm-es  
falvastagságú profil,  
6m-es kiserelésben

Könnyen eltávolítható  
védőfóliával

**„L” profil 30x20mm  
univerzalan, može  
se montirati  
iznutra, izvana  
(aluminij)**

Debljina zida 1mm  
u pakovanju 6m

Lako se može ukloniti,  
sa zaštitnom folijom

**Sina de tencuire  
R-M Plusz 30x20mm  
universal, exterior si  
interior  
(aluminiu)**

Grosime mat. 1mm,  
bara la 6m

Protejat cu folie  
de protectie

**„L” profile for  
plastering R-M Plusz  
shutter boxes  
(aluminium)**

Thickness of material  
1mm, 6m aluminium  
profile

With protective  
film layer

kiserelés 1x6m	pakovanje 1x6m	unitate 1x6m	packaging 1x6m
cikkcsoport 058	grupa artikla 058	grupa articol 058	item group 058
cikkszámok	brojevi artikla	coduri articole	item codes
<b>1039</b>			
színválaszték és árak az árlista 43 oldalán	izbor boje i cijena na 43 stranici cjenika	culori disponibile si preturi pag. 43 din lista de preturi	colours and prices on page 43 of price list



**STYRODUR  
vakolható elem**

L : 100mm  
H : 19,5/24,5mm  
B : 20mm

egy méteres  
kiserelésben

A: kétoldali ragasztóval

**STYRODUR  
elemenat za  
žbukanje**

L : 100mm  
H : 19,5/24,5mm  
B : 20mm

u pakovanju  
1 metar

A: dvostranom  
ljepilom

**STYRODUR  
tabla polisiren  
tencuibil**

L : 100mm  
H : 19,5/24,5mm  
B : 20mm

bucati de 1 metru

A: cu dublu adeziv

**STYRODUR  
plasterable  
component**

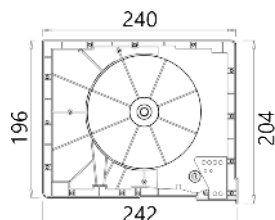
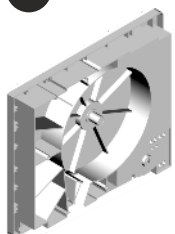
L : 100mm  
H : 19,5/24,5mm  
B : 20mm

1 meter piece

A: with double-  
sided adhesive

kiserelés 1x1m	pakovanje 1x1m	unitate 1x1m	packaging 1x1m
cikkcsoport 058	grupa artikla 058	grupa articol 058	item group 058
cikkszámok	brojevi artikla	coduri articole	item codes
<b>3109, 3111</b>			
méreték és árak az árlista 43 oldalán	dimenzije i cijene na 43 stranici cjenika	dimensiuni si preturi pag. 43 din lista de preturi	sizes and prices on page 43 of price list

7



### 195mm-es R-M Plusz tokvég

Kemény PVC anyagból (a garnitúra tartalmaz egy párat)

### 195mm R-M Plusz bočné stranice

Iz cvrstog PVC materijala (garnitura sadrži 1 par)

### Capac lateral R-M Plusz 195mm

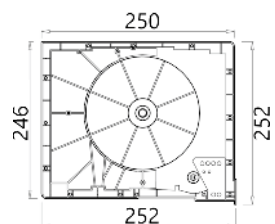
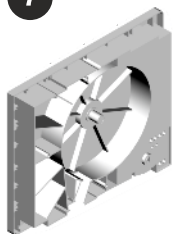
Material plastic de calitate ridicata (setul contine o pereche)

### 195mm R-M Plusz end cap

From hard plastic material (the set contains one pair)

kiszérlés 1x6m	pakovanje 1x6m	unitate 1x6m	packaging 1x6m
cikkcsoport 060	grupa artikla 060	grupa articol 060	item group 060
cikkszámok	brojevi artikla	coduri articole	item codes
<b>4009</b>			
színválaszték és árak az árlista 44 oldalán	izbor boje i cijena na 44 stranici cjenika	culori disponibile si preturi pag. 44 din lista de preturi	colours and prices on pages 44 of price list

7



### 245mm-es R-M Plusz tokvég

Kemény PVC anyagból (a garnitúra tartalmaz egy párat)

### 245mm R-M Plusz bočné stranice

Iz cvrstog PVC materijala (garnitura sadrži 1 par)

### Capac lateral R-M Plusz 245mm

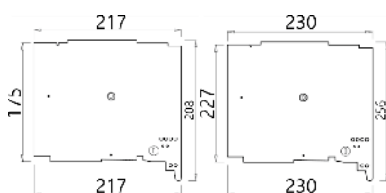
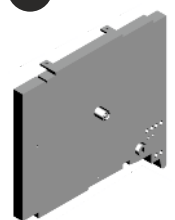
Material plastic de calitate ridicata (setul contine o pereche)

### 245mm R-M Plusz end cap

From hard plastic material (the set contains one pair)

kiszérlés 1x6m	pakovanje 1x6m	unitate 1x6m	packaging 1x6m
cikkcsoport 060	grupa artikla 060	grupa articol 060	item group 060
cikkszámok	brojevi artikla	coduri articole	item codes
<b>4010</b>			
színválaszték és árak az árlista 44 oldalán	izbor boje i cijena na 44 stranici cjenika	culori disponibile si preturi pag. 44 din lista de preturi	colours and prices on page 44 of price list

8



### 195 és 245mm-es R-M Plusz osztópofa

Kemény PVC anyagból (a garnitúra tartalmaz egy darabot)

### 195 s 245mm R-M Plusz srednja podjela

Iz cvrstog PVC materijala (garnitura sadrži 1 komad)

### Capac de divizare R-M Plusz de 195 si 245mm

Material plastic de calitate ridicata (setul contine o bucata)

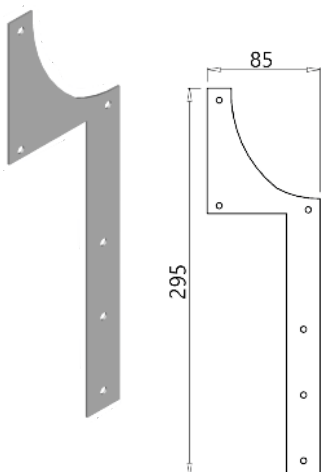
### 195 and 245mm R-M Plusz internal end cap

From hard plastic material (the set contains one piece)

kiszérlés 1x6m	pakovanje 1x6m	unitate 1x6m	packaging 1x6m
cikkcsoport 060	grupa artikla 060	grupa articol 060	item group 060
cikkszámok	brojevi artikla	coduri articole	item codes
<b>4011, 4012</b>			
árak az árlista 44 oldalán	cijene na 44 stranici cjenika	returi pag. 44 din lista de preturi	prices on page 44 of price list

12

10



### R-M Plus tokrögzítő lemez (vas)

(a garnitúra tartalmaz egy párat)

### R-M Plus metalni spoj kuje i prozora

(garnitura sadrži 1 par)

### Placa metalica de prindere pe lateral R-M Plus

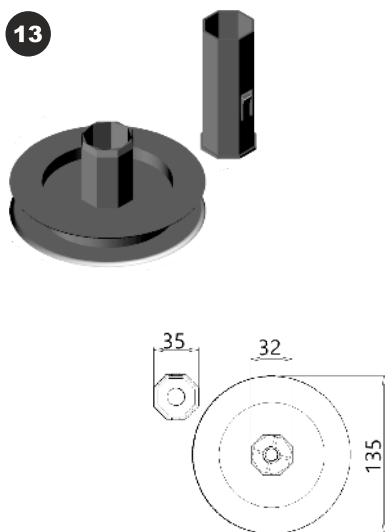
(setul contine o pereche)

### R-M Plus mounting anchor

(the set contains one pair)

kiszerezés 1x6m	pakovanje 1x6m	unitate 1x6m	packaging 1x6m
cikkcsoport 60	grupa artikla 60	grupa articol 60	item group 60
cikkszámok	brojevi artikla	coduri articole	item codes
<b>4020</b>			
árak az árlista 44 oldalán	cijene na 44 stranici cjenika	preturi pag. 44 din lista de preturi	prices on pages 44 of price list

13



### 135mm-es tárcsa és dugó 40mm-es acéltengelyhez

(a garnitúra tartalmaz egy párat)

### 135mm tocak i čep u metalnu osovinu 40mm

(garnitura sadrži 1 par)

### Disc si dop de 135mm pentru ax octogonal de 40mm

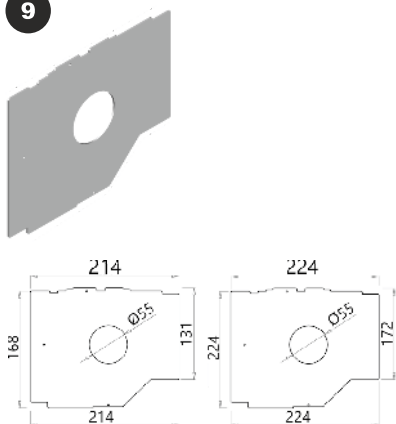
(setul contine o pereche)

### 135mm pulley with cap for 40mm reel

(the set contains one pair)

kiszerezés 1x50 darab	pakovanje 1x50 comad	unitate 1x50 buc.	packaging 1x50 pieces
cikkcsoport 029	grupa artikla 029	grupa articol 029	item group 029
cikkszámok	brojevi artikla	coduri articole	item codes
<b>2030, 2031</b>			
méreték és árak az árlista 33 oldalán	dimenzije i cijene na 33 stranici cjenika	dimensiuni preturi pag. 33 din lista de preturi	sizes and prices on page 33 of price list

9



### 195 és 245mm-es R-M Plusz terelőlap

Kemény PVC anyagból (a garnitúra tartalmaz egy darabot)

### R-M Plus odvodnik za ep lamele 195mm-245mm

Iz cvrstog PVC materijala (garnitura sadrži 1 komad)

### Placa de limitare R-M Plusz de 195 si 245mm

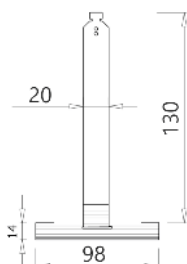
Material plastic de calitate ridicata (setul contine o bucata)

### 195 and 245mm R-M Plusz safety plate

From hard plastic material (the set contains one piece)

kiszerezés 1x1m	pakovanje 1x1m	unitate 1x1m	packaging 1x1m
cikkcsoport 60	grupa artikla 60	grupa articol 60	item group 60
cikkszámok	brojevi artikla	coduri articole	item codes
<b>4013, 4014</b>			
árak az árlista 44 oldalán	cijene na 44 stranici cjenika	preturi pag. 44 din lista de preturi	prices on page 44 of price list

16



**130mm-es  
acél feltolásgátló  
aluminium  
akasztóval**

(a garnitúra tartalmaz  
egy párat)

**Feder 130mm sa  
alumijskom  
zakačkom**

(garnitura sadrži 1 par)

**Agatator cover  
lamela 130mm,  
din otel cu  
agatator aluminu**

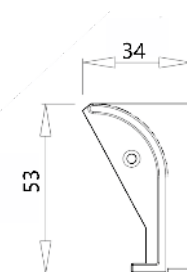
(setul contine o  
pereche)

**130mm steel  
retainer spring  
with aluminium  
hook**

(the set contains  
one pair)

kiszereles 1x50 darab	pakovanje 1x50 komad	unitate 1x50 buc.	packaging 1x50 pieces
cikkcsoport 031	grupa artikla 031	grupa articol 031	item group 031
cikkszámok	brojevi artikla	coduri articole	item codes
<b>3064, 3065, 3066</b>			
méreték és árák az árlista 25 oldalán	dimenzije i cijene na 25 stranici cjenika	dimensiuni si preturi pag. 25 din lista de preturi	sizes and prices on pages 25 of price list

17



**R-M Plusz  
lécbevezető**

Kemény PVC anyagból  
(a garnitúra tartalmaz  
egy párat)

**Uvodnik lamele  
R-M Plus**

Iz cvrstog PVC  
materijala  
(garnitura sadrži 1 par)

**Ghidaj lamela  
R-M Plusz**

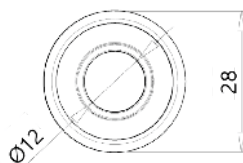
Material plastic  
de calitate ridicata  
(setul contine o  
pereche)

**Entry guide  
R-M Plusz**

From hard plastic  
material  
(the set contains  
one pair)

kiszereles 1x6m	pakovanje 1x6m	unitate 1x6m	packaging 1x6m
cikkcsoport 060	grupa artikla 060	grupa articol 060	item group 060
cikkszámok	brojevi artikla	coduri articole	item codes
<b>4019</b>			
színválaszték és árák az árlista 33 oldalán	izbor boje i cijena na 33 stranici cjenika	culori disponibile si preturi pag. 33 din lista de preturi	colours and prices on page 33 of price list

14



**Fémcsapágy  
Ø28mm külső és  
Ø12mm belső  
átmérővel**

(a garnitúra tartalmaz  
egy párat)

**Metalna osovina  
promjerom  
Ø28mm vanjski  
Ø12mm unutarnji**

(garnitura sadrži 1 par)

**Inel metallic  
cu diametru de  
Ø28mm extern  
Ø12mm intern**

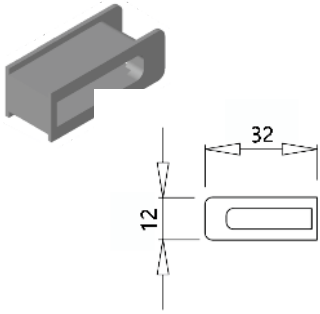
(setul contine o  
pereche)

**Metalic ball  
bearing  
Ø28mm outer  
Ø12mm inner  
diameter**

(the set contains  
one pair)

kiszereles 1x50 darab	pakovanje 1x50 komad	unitate 1x50 buc.	packaging 1x50 pieces
cikkcsoport 030	grupa artikla 030	grupa articol 030	item group 030
cikkszámok	brojevi artikla	coduri articole	item codes
<b>3071</b>			
rak az árlista 33 oldalán	cijene na 33 stranici cjenika	preturi pag. 33 din lista de preturi	prices on pages 33 of price list

18



### R-M Plusz kefé gurtnikivezető

(a garnitúra tartalmaz  
egy darabot)

### Uvodnik gurtne s četkom R-M Plus

(garnitura sadrži  
1 komad)

### Ghidaj panglica cu perie R-M Plusz

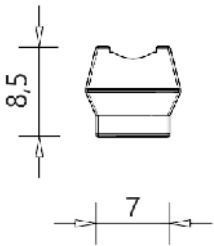
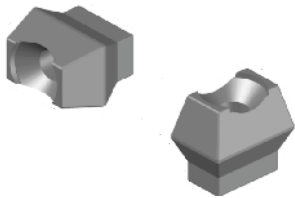
(setul contine o  
bucata)

### Roll strap guide with brush seal R-M Plusz

(the set contains  
one piece)

kiszereles 1x50 darab	pakovanje 1x50 komad	unitate 1x50 buc.	packaging 1x50 pieces
cikkcsoport 060	grupa artikla 060	grupa articol 060	item group 060
cikkszámok	brojevi artikla	coduri articole	item codes
<b>4018</b>			
árak az árlista 44 oldalán	cijene na 44 stranici cjenika	preturi pag. 44 din lista de preturi	prices on pages 44 of price list

29



### R-M Plusz univerzális lábrögztő

Alkalmazható PVC és  
alumínium  
vezetősnekhez

Kemény PVC anyagból  
(a garnitúra tartalmaz  
4 darabot)

### Univerzalni viljak za vodilicu R-M Plusz

Može se koristiti za  
PVC i aluminijske  
vodilice

Iz čvrstog PVC  
materijala  
(garnitura sadrži 4  
komad)

### Clipsuri de montaj pentru ghidaje universale

Compatibil cu ghidaje  
PVC si aluminiu

Material plastic de  
inalta calitate  
(setul contine 4 bucati)

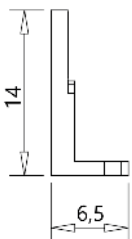
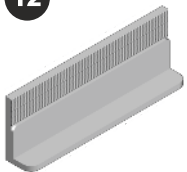
### Universal mounting element for R-M Plusz guide channels

For PVC and  
aluminium guide  
channels

From hard plastic  
material  
(the set contains  
one pair)

kiszereles 1x50 darab	pakovanje 1x50 comad	unitate 1x50 buc.	packaging 1x50 pieces
cikkcsoport 060	grupa artikla 060	grupa articol 060	item group 060
cikkszámok	brojevi artikla	coduri articole	item codes
<b>4023</b>			
árak az árlista 44 oldalán	cijene na 44 stranici cjenika	preturi pag. 44 din lista de preturi	prices on page 44 of price list

12



### R-M Plusz szigetelés rögzítő

Kemény PVC  
anyagból  
(a garnitúra tartalmaz  
3 darabot)

### Držać siropora R-M Plus

Iz čvrstog PVC  
materijala  
(garnitura sadrži 3  
komad)

### Blocator izolatie pentru caseta R-M Plusz

Material plastic de  
inalta calitate  
(setul contine 3 bucati)

### Insulation holder for R-M Plusz shutter box

From hard plastic  
material  
(the set contains  
3 pieces)

kiszereles 1x50 darab	pakovanje 1x50 comad	unitate 1x50 buc.	packaging 1x50 pieces
cikkcsoport 60	grupa artikla 60	grupa articol 60	item group 60
cikkszámok	brojevi artikla	coduri articole	item codes
<b>4017</b>			
árak az árlista 44 oldalán	cijene na 44 stranici cjenika	preturi pag. 44 din lista de preturi	prices on page 44 of price list



**195mm-es  
R-M Plusz  
alkatrész-garnitúra  
(teljes csomag)**

Tartalmazza :

7 9 10 12 13  
14 16 17 18 29

**R-M Plusz garnitúra-  
dijelova 195mm  
(potpuna garnitura)**

Sadrži :

7 9 10 12 13  
14 16 17 18 29

**Set accesorii  
R-M Plusz 195mm  
(set complet)**

Setul contine :

7 9 10 12 13  
14 16 17 18 29

**195mm R-M Plusz  
shutter component  
package  
(full set)**

Included :

7 9 10 12 13  
14 16 17 18 29

kiszereles 1 darab	pakovanje 1 komad	unitate 1 buc.	packaging 1 piece
cikkcsoport 059	grupa artikla 059	grupa articol 059	item group 059
cikkszámok	brojevi artikla	coduri articole	item codes
<b>4005</b>			
színválaszték és árak az árlista 44 oldalán	izbor boje i cijena na 44 stranici cjenika	culori disponibile si preturi pag. 44 din lista de preturi	colours and prices on pages 44 of price list



**245mm-es  
R-M Plusz  
alkatrész-garnitúra  
(teljes csomag)**

Tartalmazza :

7 9 10 12 13  
14 16 17 18 29

**R-M Plusz garnitúra-  
dijelova 245mm  
(potpuna garnitura)**

Sadrži :

7 9 10 12 13  
14 16 17 18 29

**Set accesorii  
R-M Plusz 245mm  
(set complet)**

Setul contine :

7 9 10 12 13  
14 16 17 18 29

**245mm R-M Plusz  
shutter component  
package  
(full set)**

Included :

7 9 10 12 13  
14 16 17 18 29

kiszereles 1 darab	pakovanje 1 komad	unitate 1 buc.	packaging 1 piece
cikkcsoport 059	grupa artikla 059	grupa articol 059	item group 059
cikkszámok	brojevi artikla	coduri articole	item codes
<b>4006</b>			
színválaszték és árak az árlista 43 oldalán	izbor boje i cijena na 43 stranici cjenika	culori disponibile si preturi pag. 43 din lista de preturi	colours and prices on pages 43 of price list



**195mm-es  
R-M Plusz  
alkatrész-garnitúra  
osztáshoz  
(teljes csomag)**

Tartalmazza :

8 9 12 13 14  
16 17 18 29

**R-M Plusz garnitúra-  
dijelova 195mm  
za podjelu  
(potpuna garnitura)**

Sadrži :

8 9 12 13 14  
16 17 18 29

**Set accesorii  
de divizare  
R-M Plusz 195mm  
(set complet)**

Setul contine :

8 9 12 13 14  
16 17 18 29

**195mm R-M Plusz  
shutter component  
package for division  
(full set)**

Included :

8 9 12 13 14  
16 17 18 29

kiszereles 1 darab	pakovanje 1 komad	unitate 1 buc.	packaging 1 piece
cikkcsoport 059	grupa artikla 059	grupa articol 059	item group 059
cikkszámok	brojevi artikla	coduri articole	item codes
<b>4007</b>			
színválaszték és árak az árlista 43-44 oldalán	izbor boje i cijena na 43-44 stranici cjenika	culori disponibile si preturi pag. 43-44 din lista de preturi	colours and prices on pages 43-44 of price list



**245mm-es  
R-M Plusz  
alkatrész-garnitúra  
osztáshoz  
(teljes csomag)**

Tartalmazza :

8 9 12 13 14  
16 17 18 29

**R-M Plusz garnitúra-  
dijelova 245mm  
za podjelu  
(potpuna garnitura)**

Sadrži :

8 9 12 13 14  
16 17 18 29

**Set accesorii  
de divizare  
R-M Plusz 245mm  
(set complet)**

Setul contine :

8 9 12 13 14  
16 17 18 29

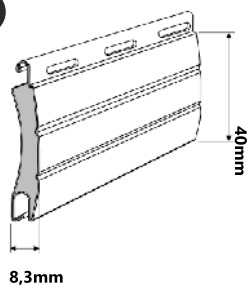
**245mm R-M Plusz  
shutter component  
package for division  
(full set)**

Included :

8 9 12 13 14  
16 17 18 29

kiszereles 1 darab	pakovanje 1 komad	unitate 1 buc.	packaging 1 piece
cikkcsoport 059	grupa artikla 059	grupa articol 059	item group 059
cikkszámok	brojevi artikla	coduri articole	item codes
<b>4008</b>			
színválaszték és árak az árlista 44 oldalán	izbor boje i cijena na 44 stranici cjenika	culori disponibile si preturi pag. 44 din lista de preturi	colours and prices on pages 44 of price list

15



**CFC mentes szigetelőhabbal töltött alumínium redőnylécek**

A valóságghú színek és a lécmínőség tekintetében, kérjük tekintse meg a mellékelt mintacsomagunkat.

**Aluminijske lamele punjene s izoliranjem pjenom CFC free**

U odnosu na prirodne boje i kvalitete lamele molimo pogledajte priloženi paket uzorka

**Lamele de aluminiu cu spuma poliuretanică CFC free**

Pentru culorile realiste și calitatea lamelelor va rugăm să studiați paletarul inclus în setul de promovii.

**Aluminium shutter profile filled with CFC free foam**

For realistic colors and slat quality, please see our included sample package.

**Műszaki adatok**

**Tehniki podaci**

**Detalii tehnice**

**Technical details**

40 mm	Fedőszélesség	Poklopna širina	Inaltime	Profile height
8,3 mm	Lécvastagság	Debljina lamele	Grosime	Profile thickness
2,25 kg/m <sup>2</sup>	Súly	Težina	Greutate	Wight
7 m <sup>2</sup>	Maximális felület	Maksimalna površina	Suprafata max.	Maximum surface
25	db. léc/méter	kom. lamela/metar	buc./metru	slats/meter

**kiszerezés 1x300m**

cikkcsoport 019

cikkszámok

**pakovanje 1x300m**

grupa artikla 019

brojevi artikla

**unitate 1x300m**

grupa articol 019

coduri articole

**packaging 1x300m**

item group 019

item codes

**32091, 32092, 32094**

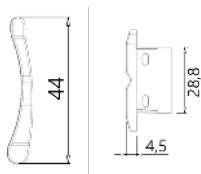
színválaszték és árak az árlista 26 oldalán

izbor boje i cijena na 26 stranici cjenika

culori disponibile și preturi pag. 26 din lista de preturi

colours and prices on pages 26 of price list

13



**Arriter 37-39-40-43mm-es redőnylécekhez, roppantós és tűzős kivitelben**

**Bočni čep za lamelu 37-39-40-43mm za spajanje i pritisanje**

**Clipsuri de lamela 37-39-40-43mm variante cu capse și cu serizare**

**37-39-40-43mm profile side lock works with stapler or snapping machine**

**kiszerezés 1x500**

cikkcsoport 019

cikkszámok

**pakovanje 1x500**

grupa artikla 019

brojevi artikla

**unitate 1x500**

grupa articol 019

coduri articole

**packaging 1x500**

item group 019

item codes

**2034**

méreték és árak az árlista 27 oldalán

dimenzije i cijene na 27 stranici cjenika

culori disponibile și preturi pag. 27 din lista de preturi

sizes and prices on pages 27 of price list

**Univerzális záróléc ütköző, vezetősínekhez**

Speciális alumínium ötvözet, nem eloxálható

**Univerzalni okomojnik završne lamele, za vodilice**

Iz specijalnog legiranog aluminija, ne može se eloksirati

**Opritor covor lamela universală pentru ghidaje**

Turnat din material aluminiu special, neeloxabil

**Universal end slat stopper for guide channels**

Special aluminium alloy, not anodized

**kiszerezés 1x50**

cikkcsoport 016

cikkszámok

**pakovanje 1x50**

grupa artikla 016

brojevi artikla

**unitate 1x50**

grupa articol 016

coduri articole

**packaging 1x50**

item group 016

item codes

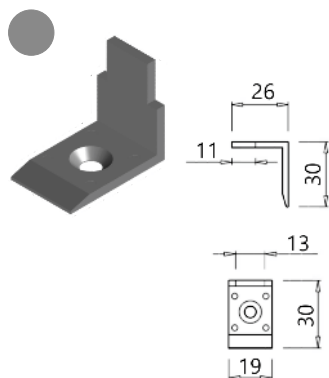
**3078**

árak az árlista 24 oldalán

cijene na 24 stranici cjenika

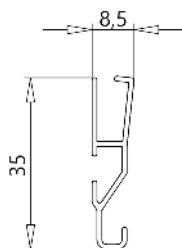
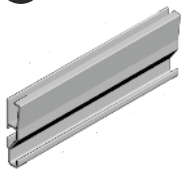
preturi pag. 24 din lista de preturi

prices on pages 24 of price list





42



### 35x7mm-es hálóakasztó I.

1mm-es  
falvastagságú profil,  
6m-es kiszerezésben

Könnyen eltávolítható  
védőfóliával

### 35x7mm Završna za kaenje I.

Debljina zida 1mm  
u pakovanju 6m

Lako se može ukloniti,  
sa zašitnom folijom

### Profil agatator plasa I. 35x7mm

Grosime mat. 1mm,  
bara la 6m

Protejat cu folie  
de protectie

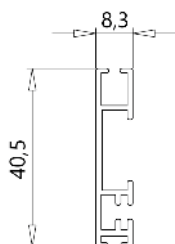
### 35x7mm endslat I. (hook-in type)

Thickness of material  
1mm, 6m aluminium  
profile

With protective  
film layer

kiszerezés 1x6m	pakovanje 1x6m	unitate 1x6m	packaging 1x6m
cikkcsoport 001	grupa artikla 001	grupa articol 001	item group 001
cikkszámok	brojevi artikla	coduri articole	item codes
<b>1008</b>			
színválaszték és árak az árlista 2 oldalán	izbor boje i cijena na 2 stranici cjenika	culori disponibile si preturi pag. 2 din lista de preturi	colours and prices on pages 2 of price list

38



### 40,5x8,3mm-es hálóakasztó III. (Klick-Klack)

1mm-es  
falvastagságú profil,  
6m-es kiszerezésben

Könnyen eltávolítható  
védőfóliával

### 40,5x8,3mm Završna za kaenje III. (Klik-Klak)

Debljina zida 1mm  
u pakovanju 6m

Lako se može ukloniti,  
sa zašitnom folijom

### Profil agatator plasa III. (Klick-Klack) 40,5x8,3mm

Grosime mat. 1mm,  
bara la 6m

Protejat cu folie  
de protectie

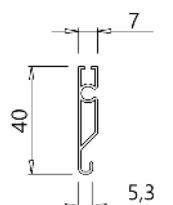
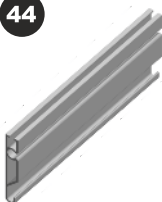
### 40,5x8,3mm endslat III. (Klick-Klack type)

Thickness of material  
1mm, 6m aluminium  
profile

With protective  
film layer

kiszerezés 1x6m	pakovanje 1x6m	unitate 1x6m	packaging 1x6m
cikkcsoport 001	grupa artikla 001	grupa articol 001	item group 001
cikkszámok	brojevi artikla	coduri articole	item codes
<b>1010</b>			
színválaszték és árak az árlista 3 oldalán	izbor boje i cijena na 3 stranici cjenika	culori disponibile si preturi pag. 3 din lista de preturi	colours and prices on page 3 of price list

44



### R-M Plusz hálóakasztó alumínium vezetősínhez

1mm-es  
falvastagságú profil,  
6m-es kiszerezésben

Könnyen eltávolítható  
védőfóliával

### Završna za kaenje R-M Plusz za alumijsku vodilicu

Debljina zida 1mm  
u pakovanju 6m

Lako se može ukloniti,  
sa zašitnom folijom

### Profil agatator plasa R-M Plusz pentru ghidaje din aluminu

Grosime mat. 1mm,  
bara la 6m

Protejat cu folie  
de protectie

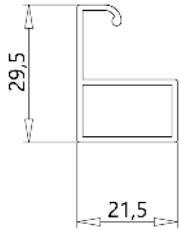
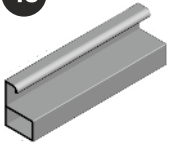
### R-M Plusz end slat for aluminium guide channels (hook-in type)

Thickness of material  
1mm, 6m aluminium  
profile

With protective  
film layer

kiszerezés 1x6m	pakovanje 1x6m	unitate 1x6m	packaging 1x6m
cikkcsoport 057	grupa artikla 057	grupa articol 057	item group 057
cikkszámok	brojevi artikla	coduri articole	item codes
<b>1100</b>			
színválaszték és árak az árlista 42-43 oldalán	izbor boje i cijena na 42-43 stranici cjenika	culori disponibile si preturi pag. 42-43 din lista de preturi	colours and prices on page 42-43 of price list

45



### R-M Plusz alsóakasztó PVC vezetősínhez

1mm-es falvastagságú profil, 6m-es kiserelésben

Könnyen eltávolítható védőfoliával

### Donja zakačka R-M Plusz za PVC vodilicu

Debljina zida 1mm u pakovanju 6m

Lako se može ukloniti, sa zašitnom folijom

### Agatator fix R-M Plusz pentru ghidaje PVC

Grosime mat. 1mm, bara la 6m

Protejat cu folie de protectie

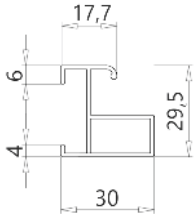
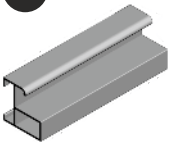
### Bottom profile for hook-in type end slat for PVC R-M Plusz guide channels

Thickness of material 1mm, 6m aluminium profile

With protective film layer

kiserelés 1x6m	pakovanje 1x6m	unitate 1x6m	packaging 1x6m
cikkcsoport 057	grupa artikla 057	grupa articol 057	item group 057
cikkszámok	brojevi artikla	coduri articole	item codes
<b>1062</b>			
színválaszték és árak az árlista 42 oldalán	izbor boje i cijena na 42 stranici cjenika	culori disponibile si preturi pag. 42 din lista de preturi	colours and prices on pages 42 of price list

46



### R-M Plusz alsóakasztó alumínium vezetősínhez

1mm-es falvastagságú profil, 6m-es kiserelésben

Könnyen eltávolítható védőfoliával

### Donja zakačka R-M Plusz za aluminijsku vodilicu

Debljina zida 1mm u pakovanju 6m

Lako se može ukloniti, sa zašitnom folijom

### Agatator fix R-M Plusz pentru ghidaje aluminiu

Grosime mat. 1mm, bara la 6m

Protejat cu folie de protectie

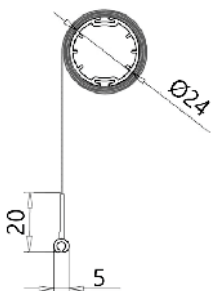
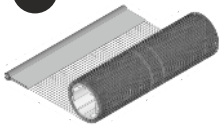
### Bottom profile for hook-in type end slat for aluminium R-M Plusz guide channels

Thickness of material 1mm, 6m aluminium profile

With protective film layer

kiserelés 1x6m	pakovanje 1x6m	unitate 1x6m	packaging 1x6m
cikkcsoport 057	grupa artikla 057	grupa articol 057	item group 057
cikkszámok	brojevi artikla	coduri articole	item codes
<b>1093</b>			
színválaszték és árak az árlista 42 oldalán	izbor boje i cijena na 42 stranici cjenika	culori disponibile si preturi pag. 42 din lista de preturi	colours and prices on page 42 of price list

37



### Bordáscsőre tekert első olsztályú rovarháló

10 féle magasságban 6 méteres kiserelésben a háló mindkét végén hegesztett

### Mreža namotana na rebrastu cijev izvršne kvalitete

u 10 visina u pakovanju 6 metara, zavaren na obje strane mreže

### Plasa infasurata pe ax din aluminiu

10 inaltimi diferite bari la 6m capetele sudate cu microunde

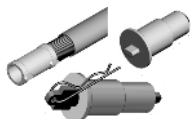
### Round reel with insect screen

10 different heights 6 meter profile microwave welded at both ends

kiserelés 1x6m	pakovanje 1x6m	unitate 1x6m	packaging 1x6m
cikkcsoport 002	grupa artikla 002	grupa articol 002	item group 002
cikkszámok	brojevi artikla	coduri articole	item codes
<b>7015, 7016</b>			
méreték és árak az árlista 6 oldalán	dimenzije i cijene na 6 stranici cjenika	dimensiuni sui preturi pag. 6 din lista de preturi	sizes and prices on pages 6 of price list

50

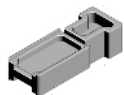
1 X



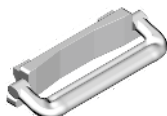
2 X



2 X



2 X



1 X



1 X


**R-M Plusz rovarhálósztet PVC vezetősínhez**

Rugóvéggel, és PVC védőcsővel ellátott acélrugó

perselyek, a rugó tengelybe való illesztéséhez

Fröccsöntött PVC lábrögzítők alsóakasztóhoz

Visszazárható műanyag kilincs hálóakasztó I.-hez

Zsinór szet

R-M Plusz rovarháló konzol

**R-M Plusz kombi set sa PVC vodilicom**

s krajem opruga, s osiguraem i PVC zašitnom cijevom

Prsten, između opruga i osovine

Presane PVC vodilice za kširanje donje zakake

Preklopna PVC ruica za zakaku I.

Set špage

Konzol komarnika R-M Plusz

**Set plasa R-M Plusz cu ghidaje PVC**

Arc cu capete si tub PVC pentru protectie

Inele de etansare pentru arc

Legtura ghidaj-profil agator fix din material plastic

Maneras pliabil pentru profil agator I.

Set snur

Consola plasa R-M Plusz

**Set insect screen R-M Plusz for PVC guide channels**

Spring with PVC tube and spring ends

Bushings for spring alignment

Bottom profile and guide channel connector PVC

Flexible hanle for endslat I.

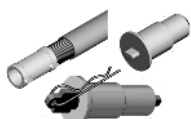
Pulling cord set

R-M Plusz insect screen console

kiszereles 1 darab	pakovanje 1 komad	unitate 1 buc.	packaging 1 piece
cikkcsoport 059	grupa artikla 059	grupa articol 059	item group 059
cikkszámok	brojevi artikla	coduri articole	item codes
<b>4027.PVC</b>			
színválaszték és árak az árlista 44 oldalán	izbor boje i cijena na 44 stranici cjenika	culori disponibile si preturi pag. 44 din lista de preturi	colours and prices on pages 44 of price list

50

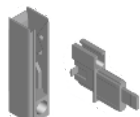
1 X



2 X



2 X



1 X



1 X


**R-M Plusz Klick-Klack rovarhálósztet**

Rugóvéggel, és PVC védőcsővel ellátott acélrugó

perselyek, a rugó tengelybe való illesztéséhez

Klick-Klack szett

Zsinór szet

R-M Plusz rovarháló konzol

**R-M Plusz kombi set za Klick-Klack sustav**

s krajem opruga, s osiguraem i PVC zašitnom cijevom

Prsten, između opruga i osovine

Preklopna PVC ruica za zakaku I.

Set špage

Konzol komarnika R-M Plusz

**Set plasa R-M Plusz cu Klick-Klack**

Arc cu capete si tub PVC pentru protectie

Inele de etansare pentru arc

Set Klick-Klack

Set snur

Consola plasa R-M Plusz

**Set insect screen R-M Plusz with Klick-Klack**

Spring with PVC tube and spring ends

Bushings for spring alignment

Flexible hanle for endslat I.

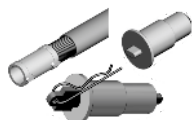
Pulling cord set

R-M Plusz insect screen console

kiszereles 1 darab	pakovanje 1 komad	unitate 1 buc.	packaging 1 piece
cikkcsoport 059	grupa artikla 059	grupa articol 059	item group 059
cikkszámok	brojevi artikla	coduri articole	item codes
<b>4027.KK</b>			
színválaszték és árak az árlista 44 oldalán	izbor boje i cijena na 44 stranici cjenika	culori disponibile si preturi pag. 44 din lista de preturi	colours and prices on pages 44 of price list

50

1 X


**R-M Plusz rovarhálósztett alumínium vezetősínhez**

Rugóvéggel, és PVC védőcsővel ellátott acélrugó

2 X



perselyek, a rugó tengelybe való illesztéséhez

2 X



R-M Plusz hálóakasztó végelem

2 X



Fröccsöntött R-M Plusz műanyag kilincs

1 X



Zsinór szet

1 X



R-M Plusz rovarháló konzol

3 X



R-M Plusz alsóakasztó rögzítő

**R-M Plusz kombi set sa PVC vodilicom**

s krajem opruga, s osiguraem i PVC zašitnom cijevom

Prsten, između opruga i osovine

Krajnji element završne za kačenje R-M Plusz

Prešana R-M Plusz PVC reza

Set špage

Konzol komarnika R-M Plusz

Osigurač donje zakačke R-M Plusz

**Set plasa R-M Plusz cu ghidaje PVC**

Arc cu capete si tub PVC pentru protectie

Inele de etansare pentru arc

Capat profil agatator R-M Plusz

Maneras PVC pentru agatator mobil R-M Plusz

Set snur

Consola plasa R-M Plusz

Clipsuri de montaj agatator fix R-M Plusz

**Set insect screen R-M Plusz for PVC guide channels**

Spring with PVC tube and spring ends

Bushings for spring alignment

Bottom profile and guide channel connector PVC

PVC handle for R-M Plusz endslat

Pulling cord set

R-M Plusz insect screen console

Mounting element for R-M Plusz hook-in type bottom profile

kiszereles 1 darab	pakovanje 1 komad	unitate 1 buc.	packaging 1 piece
cikkcsoport 059	grupa artikla 059	grupa articol 059	item group 059
cikkszámok	brojevi artikla	coduri articole	item codes
<b>4027.ALU</b>			
szinválaszék és árak az árlista 44 oldalán	izbor boje i cijena na 44 stranici cjenika	culori disponibile si preturi pag. 44 din lista de preturi	colours and prices on pages 44 of price list

**Fékrendszer**

A felhúzott rugó visszatekeredésénél lassítja a visszacsapódást

**Kocni sustav**

Podizani oprug usporava zaokret, sprečava zalupanje zakacke

**Amortizor**

La inaltimi extreme este recomandat utilizarea amortizorului

**Brake system**

Helps to slow down of the insect screen

kiszereles 1 darab	pakovanje 1 komad	unitate 1 buc.	packaging 1 piece
cikkcsoport 001	grupa artikla 001	grupa articol 001	item group 001
cikkszámok	brojevi artikla	coduri articole	item codes
<b>5063</b>			
árak az árlista 5 oldalán	cijene na 5 stranici cjenika	preturi pag. 5 din lista de preturi	sizes and prices on pages 5 of price list

**R-M Plusz „L” sorolóelem**

Több R-M Plusz tokozat sorolásához

**R-M Plusz „L” spoj**

Spoj više komada R-M Plusz kutije

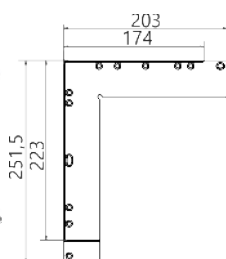
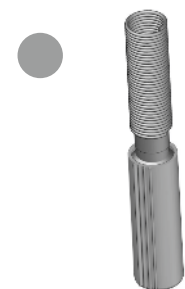
**Placa de imbinare „L” R-M Plusz**

Pentru imbinarea casetelor R-M Plusz

**R-M Plusz „L” adapter**

To assemble several R-M Plus shutter boxes

kiszereles 1 darab	pakovanje 1 komad	unitate 1 buc.	packaging 1 piece
cikkcsoport 060	grupa artikla 060	grupa articol 060	item group 060
cikkszámok	brojevi artikla	coduri articole	item codes
<b>4050</b>			
árak az árlista 44 oldalán	cijene na 44 stranici cjenika	preturi pag. 44 din lista de preturi	prices on pages 44 of price list



18



1x250m

**Gumibetétek**

Alumínium zárólecekhez alkalmazható gumibetét

**Gumeni ulog**

Za aluminijske završne upotrebljuje se gumeni ulog

**Garnituri din cauciuc**

Garnitura din cauciuc pentru lamele terminale

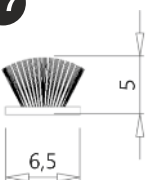
**Rubber seals**

Rubber seal for aluminium endslats

21

kiszérelés 1x250m	pakovanje 1x250m	unitate 1x250m	packaging 1x250m
cikkcsoport 037	grupa artikla 037	grupa articol 037	item group 037
cikkszámok	brojevi artikla	coduri articole	item codes
<b>3102, 3102E</b>			
árak az árlista 35 oldalán	cijene na 35 stranici cjenika	preturi pag. 35 din lista de preturi	prices on pages 35 of price list

17



1x375m

**Textil kefék**

6,5x5mm-es textilkefe

**Tekstilne četkice**

6,5x5mm četka

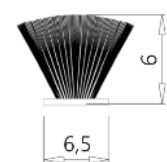
**Perii textile**

Perie textila 6,5x5mm

**Textile brushes**

Textile brush 6,5x5mm

7003



1x350m

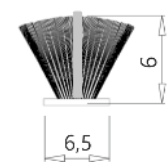
6,5x6mm-es textilkefe

6,5x6mm četka

Perie textila 6,5x6mm

Textile brush 6,5x6mm

7039



1x350m

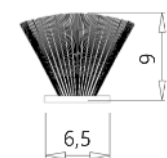
6,5x6mm-es textilkefe PVC fóliával erősített

6,5x6mm četka Pojačana s PVC folijom

Perie textila 6,5x6mm cu armatura PVC

Textile brush 6,5x6mm with PVC reinforcement

7049



1x175m

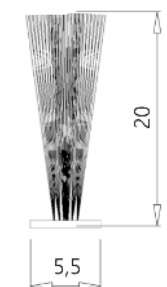
6,5x9mm-es textilkefe

6,5x9mm četka

Perie textila 6,5x9mm

Textile brush 6,5x9mm

7002



1x175m

5,5x20mm-es textilkefe Klick-Klack rendszerhez

5,5x20mm tekstilne četka za Klik-Klak sustav

Perie textila 5,5x20mm pentru sisteme Klick-Klack

Textile brush 5,5x20mm for Klick-Klack systems

7001

cikkcsoport 010-037	grupa artikla 010-037	grupa articol 010-037	item group 010-037
cikkszámok	brojevi artikla	coduri articole	item codes
<b>7003, 7039, 7049, 7002, 7001</b>			
árak az árlista 17, 35 oldalán	cijene na 17, 35 stranici cjenika	preturi pag. 17, 35 din lista de preturi	prices on pages 17, 35 of price list

**Fogyasztási  
paraméterek**
**Parameteri  
potrošnje**
**Ghid de debitare**
**Cutting parameters**

L - 20 mm	Tok szett (összes profil)	set kuje (svi proli)	Set caseta (toate profilele)	Box, front and back
L - 87 mm	Redőnyléc	Lamela	Lamele	Profiles
L - 65mm	Redőnyléc osztásnál	Lamela kod podjele	Lamele in caz de divizare	Profiles, division
H - X mm	Textilkefe vezetősínhez	Vodiliku cetkice	Perii pentru ghidaj	Brushes for guide channels
L - 100 mm	Acéltengely	Celicna 8 kutna osovina	Ax octogonal	Octagonal reel
L - 90 mm	Acéltengely osztásnál	osovina kod podjele	Ax in caz de divizare	Octagonal reel, division
L - 87 mm	Záróléc	Završna	Lamela terminala	Endslat
L - 132 mm	Zsinór vinklis része	L završna alu. za roletu	Lamela terminala, vinclu	Endslat, part B
L - 87 mm	Záróléc gumi	Záróléc gumi	Garnitura lamela terminala	Rubber seal for endslat
H - X+5mm	Vezetősín	Vodilice	Ghidaje	Guide channels
L - 30 mm	Illesztősín	Al spoj kuje s prozorom	Profile adaptoare	Adapting profiles
L - 82 mm	Tengelyháló	Tengelyháló	Plase pe ax	Reel with insect screen
L - 82 mm	Hálóakasztó	Završna za kaenje	Profil agatator	Endslats for insect screen
L - 115 mm	Alsóakasztó	Donja zakaka	Agatator fix	Bottom profile
L - 85 mm	Alsóakasztó osztásnál	Donja zakaka kod podjele	Agatator fix la divizare	Bottom profile, division
(H * 2) + 1m	Gurtni	Gurtna	Panglica	Strap

L - szélesség  
H - magasság  
X - tokméret(195,245)

L - širina  
H - visina  
X - dim. kutije(195,245)

L - latime  
H - inaltime  
X - caseta(195,245)

L - width  
H - height  
X - box size(195,245)



40mm

**Méretekre vonatkozó  
paraméterek**
**Parameteri  
namotanja**
**Parametrii de  
dimensiuni**
**Final dimension  
parameters**

max. H	tokméret	dim. kutije	caseta	box size
2650 mm	195mm	195mm	195mm	195mm
2400 mm	195mm kombi	195mm bez komarnika	195mm cu plasa	195mm with insect screen
4150 mm	245mm	245mm	245mm	245mm
2600 mm	245mm kombi	245mm bez komarnika	245mm cu plasa	245mm with insect screen

W	max. L	max. m	max. A	léctípus	tip lamele	tip lamela	profile type
2,80 kg/m <sup>2</sup>	2700 mm	16,80 kg	6,0m <sup>2</sup>	39 mm alumínium	39 mm aluminium	39 mm aluminiu	39 mm aluminium
2,25 kg/m <sup>2</sup>	3000 mm	15,75 kg	7,0m <sup>2</sup>	40 mm alumínium	40 mm aluminium	40 mm aluminiu	40 mm aluminium
2,60 kg/m <sup>2</sup>	3300 mm	23,40 kg	9,0m <sup>2</sup>	43 mm alumínium	43 mm aluminium	43 mm aluminiu	43 mm aluminium

L - szélesség  
H - magasság  
W - súly/m<sup>2</sup>  
m - tömeg  
A - felület

L - širina  
H - visina  
W - težina/m<sup>2</sup>  
m - ukupna težina  
A - površina

L - latime  
H - inaltime  
W - greutate/m<sup>2</sup>  
m - greutate  
A - suprafața

L - width  
H - height  
W - weight/m<sup>2</sup>  
m - weight  
A - surface





**BERDO**  
ALUTECHNIC

R-M Plusz rendszer

R-M Plusz sustavi  
Sistemul R-M Plusz  
R-M Plusz system  
2024

www.corvette.ro design and advertising  
Made in Szeklerland