

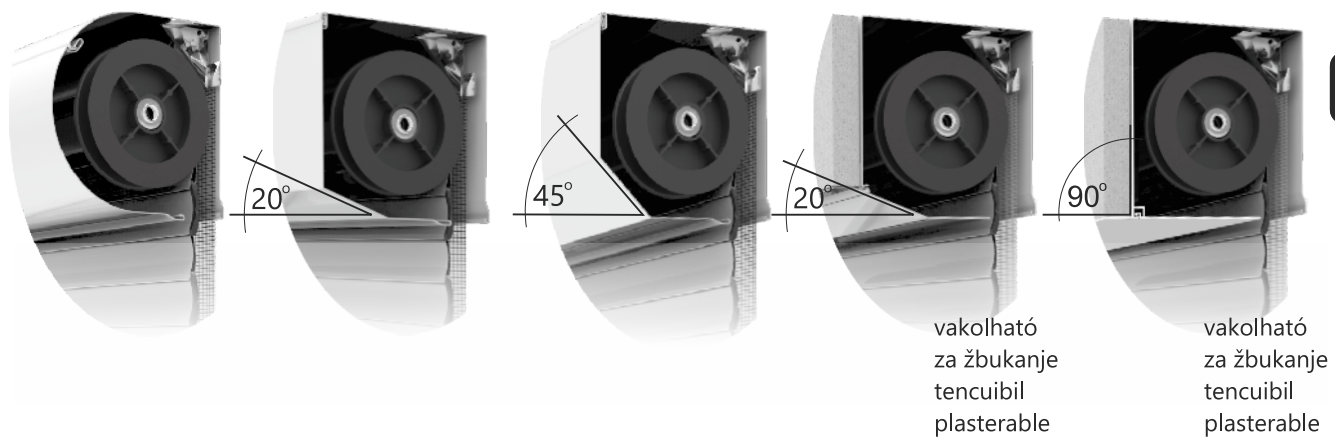


BERDO  
ALUTECHNIC

Redőnyrendszerek

Sustavi roleta  
Sisteme de rulouri  
Roller-shutter systems

<b>Tartalom</b>	<b>Pregled sadržaja</b>	<b>Cuprins</b>	<b>Contents</b>	
<b>Redőnytokokozatok</b>	<b>Kutije roleta</b>	<b>4-5</b>	<b>Casete rulou</b>	<b>Shutter boxes</b>
<b>Tokvégek</b>	<b>Bončne stranice</b>	<b>6-9</b>	<b>Capace laterale</b>	<b>End caps</b>
<b>Vezetősínek</b>	<b>Vodilice</b>	<b>10-11</b>	<b>Ghidaje</b>	<b>Guide channels</b>
<b>Új kombi rendszer</b>	<b>Novi kombi sustav</b>	<b>12</b>	<b>Noul sistem cu palsa</b>	<b>New combi system</b>
<b>Szerelőfedelek, putzsínek</b>	<b>Poklopac za montažu, spojnica</b>	<b>13-14</b>	<b>Capace de vizitare, sine de tencuire</b>	<b>Flaps and brackets for flaps</b>
<b>Lécbevezetők</b>	<b>Uvodnici lamele</b>	<b>15-16</b>	<b>Ghidaje de lamela</b>	<b>Entry guides</b>
<b>40 mm-es redőnylécék</b>	<b>Aluminijske lamele 40 mm</b>	<b>17</b>	<b>Lamele de 40 mm</b>	<b>40 mm shutter profiles</b>
<b>Záróléc</b>	<b>Završne</b>	<b>18</b>	<b>Lamela terminala</b>	<b>Endslat</b>
<b>Redőnyalakatrészek</b>	<b>Dijelovi roleta</b>	<b>19-20</b>	<b>Componente rulou</b>	<b>Roller-shutter parts</b>
<b>Működtetés</b>	<b>Operacija</b>	<b>21-23</b>	<b>Actionare</b>	<b>Operation</b>
<b>Rovarháló rendszer</b>	<b>Sustav komarnika</b>	<b>24-25</b>	<b>Incorporare plasa</b>	<b>Insects screen</b>
<b>Garnitúrák, textilkefék</b>	<b>Gumeni ulog, tekstilne četkice</b>	<b>26</b>	<b>Garnituri, perii textile</b>	<b>Rubber seals, textile brushes</b>
<b>Fogyasztási és méretparaméterek</b>	<b>Parameteri potrošnie i namotanja</b>	<b>27</b>	<b>Parametri de debitare si de dimensiuni</b>	<b>Cutting and final dimensions parameters</b>

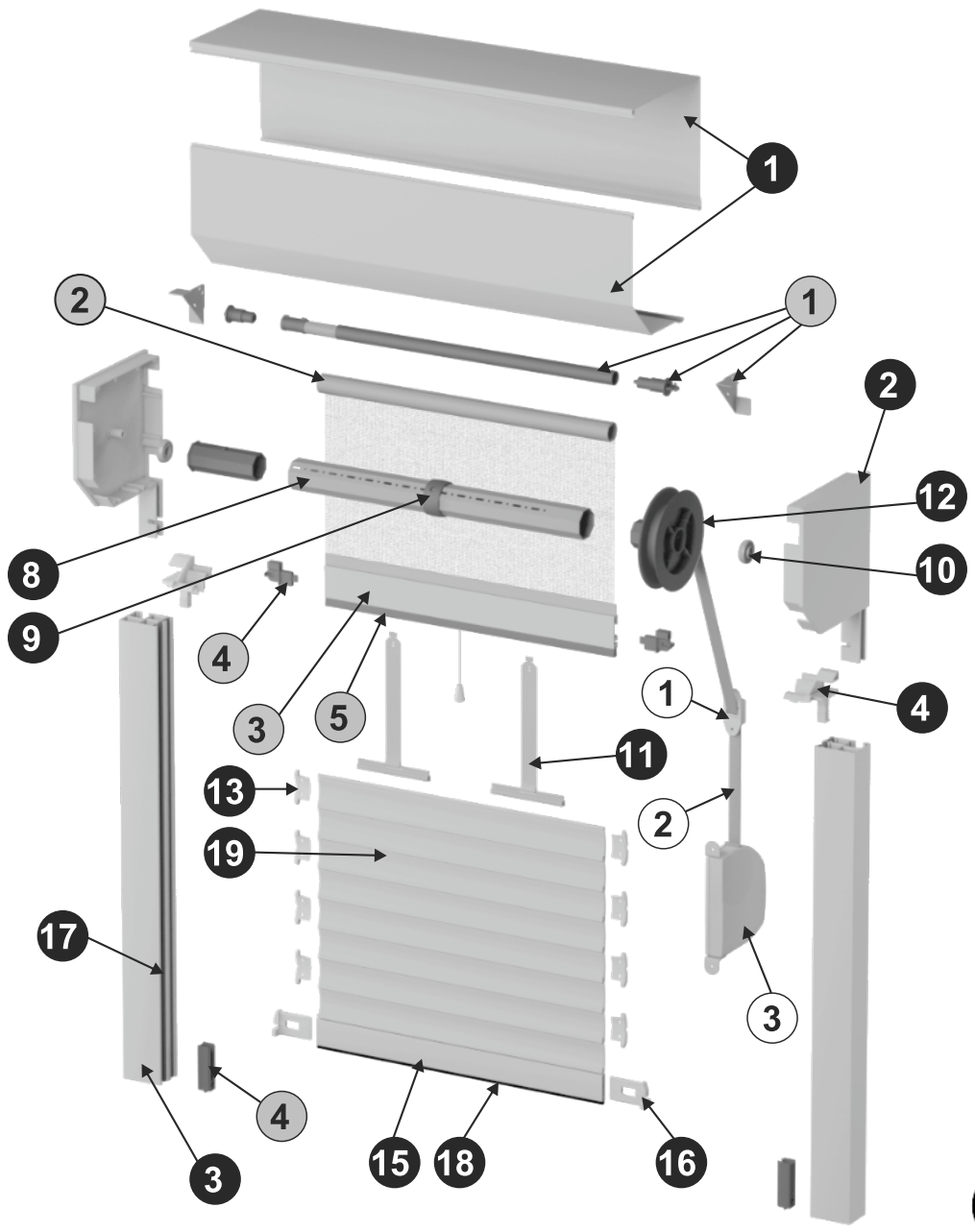


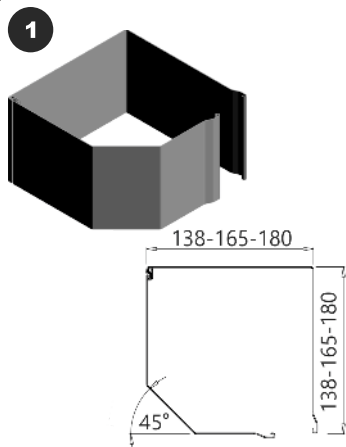
Külsőtokes redőnyrendszerek

Sustavi roleta s vanjskom kutijom

Sisteme de rulouri aplicate

Exterior roller-shutter systems



**45°-os redőnytokozat**

0,8mm vastagságú  
görgőzött alumínium,  
6m-es kiserelésben

Könnyen eltávolítható  
védőfóliával ellátva

**Kutija roleta 45°**

Debljina aluminija  
0,8mm , u pakovanju  
6m

Lako se može ukloniti,  
sa zašitnom folijom

**Caseta rulou aplicat  
de 45°**

din tabla de aluminiu  
de 0,8mm, bara la 6m

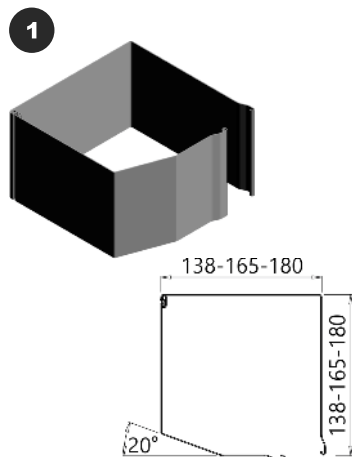
Protejat cu folie  
de protectie

**Aluminium shutter  
box 45°**

6m aluminium profile  
0,8mm thickness

With protective film  
layer

kiserelés 1x6m	pakovanje 1x6m	unitate 1x6m	packaging 1x6m
cikkcsoport 011-012	grupa artikla 011-012	grupa articol 011-012	item group 011-012
cikkszámok	brojevi artikla	coduri articole	item codes
<b>8021, 8026, 8027, 8028, 3182, 3183, 3184</b>			
színválaszték és árak az árlista 17-18. oldalán	izbor boje i cijena na 13-14 stranici cjenika	culori disponibile si preturi pag. 13-14 din lista de preturi	colours and prices on pages 13-14 of price list

**20°-os redőnytokozat**

0,8mm vastagságú  
görgőzött alumínium,  
6m-es kiserelésben

Könnyen eltávolítható  
védőfóliával ellátva

**Kutija roleta 20°**

Debljina aluminija  
0,8mm , u pakovanju  
6m

Lako se može ukloniti,  
sa zašitnom folijom

**Caseta rulou aplicat  
de 20°**

din tabla de aluminiu  
de 0,8mm, bara la 6m

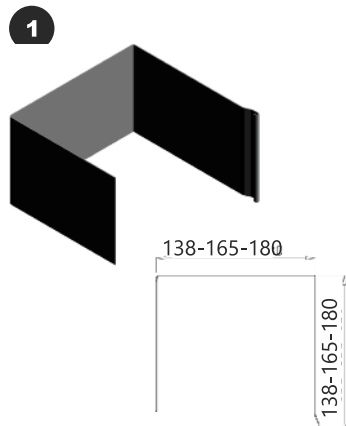
Protejat cu folie  
de protectie

**Aluminium shutter  
box 20°**

6m aluminium profile  
0,8mm thickness

With protective film  
layer

kiserelés 1x6m	pakovanje 1x6m	unitate 1x6m	packaging 1x6m
cikkcsoport 013	grupa artikla 013	grupa articol 013	item group 013
cikkszámok	brojevi artikla	coduri articole	item codes
<b>3019, 3020F, 3021F, 3022F</b>			
színválaszték és árak az árlista 17-19. oldalán	izbor boje i cijena na 17-19 stranici cjenika	culori disponibile si preturi pag. 17-19 din lista de preturi	colours and prices on page 17-19 of price list

**Vakolható  
redőnytokozat**

0,8mm vastagságú  
görgőzött alumínium,  
6m-es kiserelésben

**Kutija roleta za  
žbukanje**

Debljina aluminija  
0,8mm , u pakovanju  
6m

**Caseta tencuibila**

din tabla de aluminiu  
de 0,8mm, bara la 6m

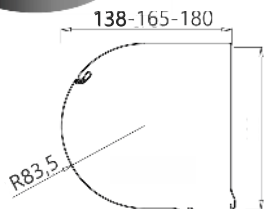
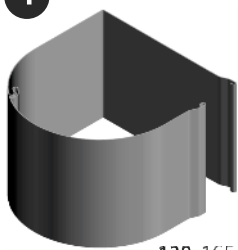
**Plasterable  
shutter box**

6m aluminium profile  
0,8mm thickness

kiserelés 1x6m	pakovanje 1x6m	kiserelés 1x6m	kiserelés 1x6m
cikkcsoport 021	grupa artikla 021	grupa articol 021	item group 021
cikkszámok	brojevi artikla	coduri articole	item codes
<b>8029, 8030, 8031</b>			
színválaszték és árak az árlista 27. oldalán	izbor boje i cijena na 27 stranici cjenika	culori disponibile si preturi pag. 27 din lista de preturi	colours and prices on page 27 of price list



1



### Görgőzött RONDO tok

0,8mm vastagságú görgőzött alumínium, 6m-es kiszerezésben

Könnyen eltávolítható védőfóliával ellátva

### RONDO kutija s valjkom

Debljina aluminija 0,8mm , u pakovanju 6m

Lako se može ukloniti, sa zašitnom folijom

### Caseta RONDO din tabla aluminiu

din tabla de aluminiu de 0,8mm, bara la 6m

Protejat cu folie de protectie

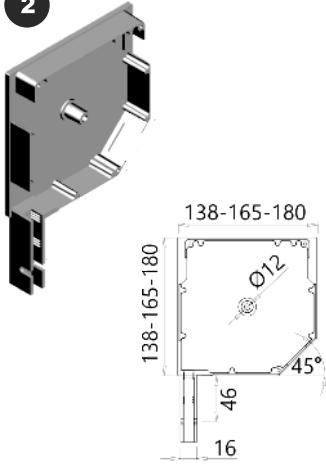
### Aluminium RONDO shutter box

6m aluminium profile 0,8mm thickness

With protective film layer

5

kiszerezés 1x6m	pakovanje 1x6m	unitate 1x6m	packaging 1x6m
cikkcsoport 026	grupa artikla 026	grupa articol 026	item group 026
cikkszámok	brojevi artikla	coduri articole	item codes
3140, 3141, 3142			
színválaszték és árak az árlista 32 oldalán	izbor boje i cijena na 32 stranici cjenika	culori disponibile si preturi pag. 32 din lista de preturi	colours and prices on pages 32 of price list



### 45°-os fröccsöntött alumínium tokvég

Speciális  
alumínium ötvözet,  
nem eloxálható

### Bona stranica 45°

Iz specijalnog  
legiranog aluminija,  
ne može se eloksirati

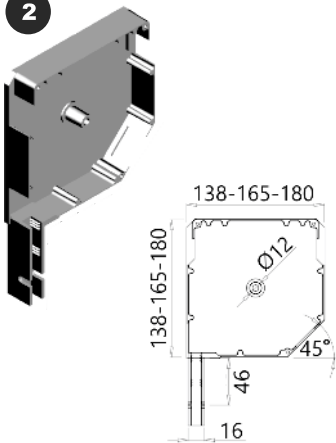
### Capac lateral 45°

Turnat din material  
aluminiu special,  
neeloxabil

### End cap 45°

Special aluminium  
alloy, not anodized

kiszereles 1x25 par cikkszoport 014	pakovanje 1x25 par grupa artikla 014	unitate 1x25 per. grupa articol 014	packaging 1x25 pair item group 014
cikkszámok	brojevi artikla	coduri articole	item codes
<b>3046, 3047, 3048</b>			
szinválaszték és árak az árlista 20 oldalán	izbor boje i cijena na 20 stranici cjenika	culori disponibile si preturi pag. 20 din lista de preturi	colours and prices on pages 20 of price list



### 45°-os fröccsöntött osztó tokvég

Speciális  
alumínium ötvözet,  
nem eloxálható

### Srednja podjela 45°

Iz specijalnog  
legiranog aluminija,  
ne može se eloksirati

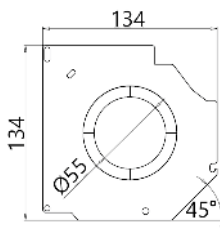
### Capac de divizare 45°

Turnat din material  
aluminiu special,  
neeloxabil

### Internal end cap 45°

Special aluminium  
alloy, not anodized

kiszereles 1x25 par cikkszoport 014	pakovanje 1x25 par grupa artikla 014	unitate 1x25 per. grupa articol 014	packaging 1x25 pair item group 014
cikkszámok	brojevi artikla	coduri articole	item codes
<b>3059, 3060, 3061</b>			
szinválaszték és árak az árlista 21 oldalán	izbor boje i cijena na 21 stranici cjenika	culori disponibile si preturi pag. 21 din lista de preturi	colours and prices on page 21 of price list



### Terelőlap

45°-os  
fröccsöntött  
tokvéghez

### Zaštitna ploča

Za 45° bočnu  
stranicu

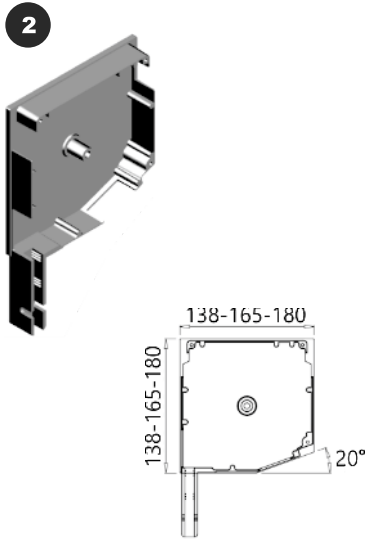
### Placa de limitare

pentru  
capace de 45°

### Safety plate

for 45°  
aluminium  
end caps

kiszereles 1 darab cikkszoport 025	pakovanje 1 komad grupa artikla 025	unitate 1 bucata grupa articol 025	packaging 1 piece item group 025
cikkszámok	brojevi artikla	coduri articole	item codes
<b>3152</b>			
méreték és árak az árlista 31 oldalán	dimenzije i cijene na 31 stranici cjenika	dimensiuni si preturi pag. 31 din lista de preturi	sizes and prices on page 31 of price list



**20°-os fröccsöntött alumínium tokvég**

Speciális alumínium ötvözet, nem eloxálható

**Bona stranica 20°**

Iz specijalnog legiranog aluminija, ne može se eloksirati

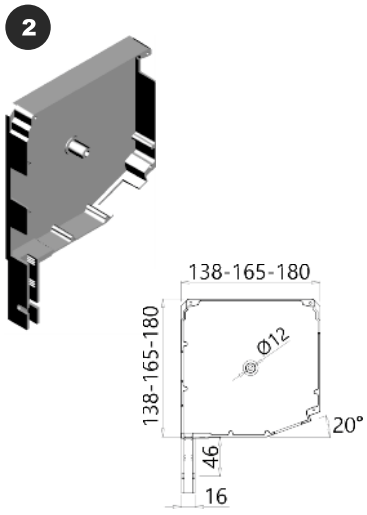
**Capac lateral 20°**

Turnat din material aluminiu special, neeloxabil

**End cap 20°**

Special aluminium alloy, not anodized

kiszerezés 1x25 pár	pakovanje 1x25 par	unitate 1x25 per.	packaging 1x25 pair
cikkcsoport 014	grupa artikla 014	grupa articol 014	item group 014
cikkszámok	brojevi artikla	coduri articole	item codes
<b>3042, 3043, 3044, 3045</b>			
színválaszték és árak az árlista 20 oldalán	izbor boje i cijena na 20 stranici cjenika	culori disponibile si preturi pag. 20 din lista de preturi	colours and prices on pages 20 of price list



**20°-os fröccsöntött osztó tokvég**

Speciális alumínium ötvözet, nem eloxálható

**Srednja podjela 20°**

Iz specijalnog legiranog aluminija, ne može se eloksirati

**Capac de divizare 20°**

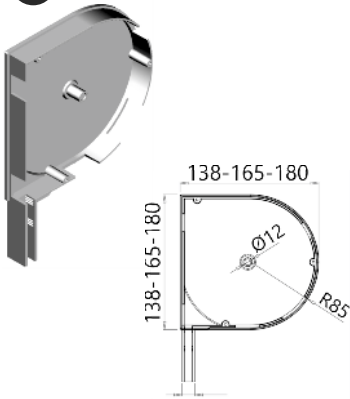
Turnat din material aluminiu special, neeloxabil

**Internal end cap 20°**

Special aluminium alloy, not anodized

kiszerezés 1x25 pár	pakovanje 1x25 par	unitate 1x25 per.	packaging 1x25 pair
cikkcsoport 014	grupa artikla 014	grupa articol 014	item group 014
cikkszámok	brojevi artikla	coduri articole	item codes
<b>3055, 3056, 3057, 3058</b>			
színválaszték és árak az árlista 21 oldalán	izbor boje i cijena na 21 stranici cjenika	culori disponibile si preturi pag. 21 din lista de preturi	colours and prices on page 21 of price list

2



### RONDO tokvég

Speciális alumínium ötvözet, nem eloxálható

### RONDO bočna stranica

Iz specijalno legiranog aluminija, ne može se eloksirati

### Capac lateral RONDO

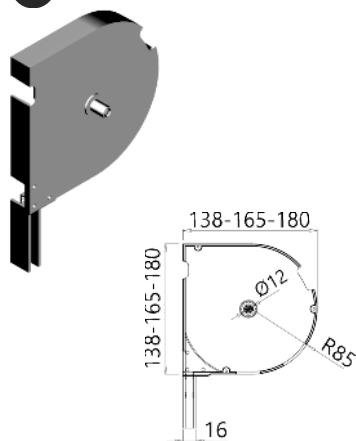
Turnat din material aluminiu special, neeloxabil

### RONDO end cap

Special aluminium alloy, not anodized

kiszereles 1x25 par cikkszoport 027	pakovanje 1x25 par grupa artikla 027	unitate 1x25 per. grupa articol 027	packaging 1x25 pair item group 027
cikkszámok	brojevi artikla	coduri articole	item codes
<b>3033, 3034, 3035</b>			
méret és árak az árlista 32 oldalán	izbor boje i cijena na 32 stranici cjenika	culori disponibile si preturi pag. 32 din lista de preturi	colours and prices on pages 32 of price list

2



### RONDO osztó tokvég (jobbos, balos)

Speciális alumínium ötvözet, nem eloxálható

### RONDO srednja podjela (lijevi, desni)

Iz specijalno legiranog aluminija, ne može se eloksirati

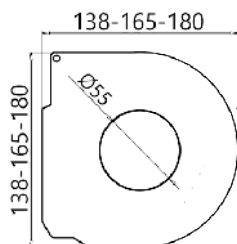
### Capac de divizare RONDO (stanga, dreapta)

Turnat din material aluminiu special, neeloxabil

### Internal end cap RONDO (left, right)

Special aluminium alloy, not anodized

kiszereles 1x25 par cikkszoport 027	pakovanje 1x25 par grupa artikla 027	unitate 1x25 per. grupa articol 027	packaging 1x25 pair item group 027
cikkszámok	brojevi artikla	coduri articole	item codes
<b>3036, 3037, 3038, 3031, 3032, 3033</b>			
méret és árak az árlista 32 oldalán	izbor boje i cijena na 32 stranici cjenika	culori disponibile si preturi pag. 32 din lista de preturi	colours and prices on page 32 of price list



### RONDO ARRITER lemez

RONDO tokvéghez

### Zaštitna ploča

Za RONDO bočnu stranicu

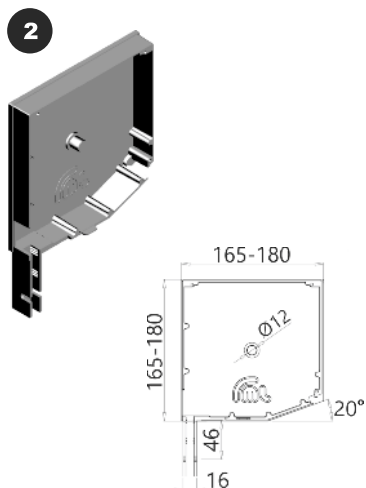
### Placa de limitare

pentru capace de RONDO

### Safety plate

for RONDO aluminium end caps

kiszereles 1 darab cikkszoport 027	pakovanje 1 komad grupa artikla 027	unitate 1 bucata grupa articol 027	packaging 1 piece item group 027
cikkszámok	brojevi artikla	coduri articole	item codes
<b>3134, 3135, 3136, 3154</b>			
méret és árak az árlista 32 oldalán	dimenzije i cijene na 32 stranici cjenika	dimensiuni si preturi pag. 32 din lista de preturi	sizes and prices on page 32 of price list



### 20°-os vakolható tokvég

Speciális alumínium ötvözet, nem eloxálható

### Bocna stranica za žbukanje 20°

Iz specijalno legiranog aluminija, ne može se eloksirati

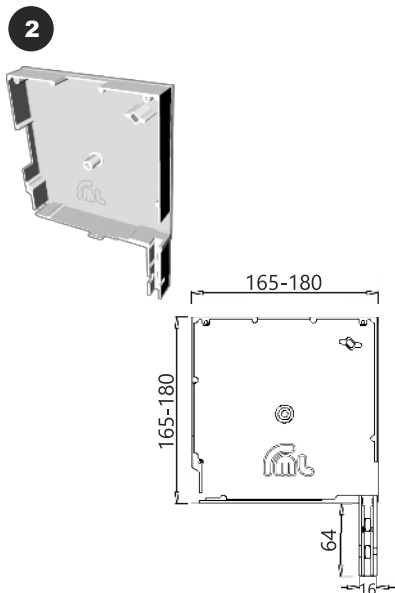
### Capac lateral tencuibil 20°

Turnat din material aluminiu special, neeloxabil

### Plasterable 20° end cap

Special aluminium alloy, not anodized

kiszereles 1x25 pár cikkszoport 015 cikkszámok	pakovanje 1x25 par grupa artikla 015 brojevi artikla	unitate 1x25 per. grupa articol 015 coduri articole	packaging 1x25 pair item group 015 item codes
<b>3062, 3063</b>			
színválaszték és árak az árlista 21 oldalán	izbor boje i cijena na 21 stranici cjenika	culori disponibile si preturi pag. 21 din lista de preturi	colours and prices on pages 21 of price list



### 90°-os vakolható tokvég

Speciális alumínium ötvözet, nem eloxálható

Tokmerezítő, 90°-os vakolható tokhoz nartúr

### Bocna stranica za žbukanje 90°

Iz specijalno legiranog aluminija, ne može se eloksirati

Prečka kutije

### Capac lateral tencuibil 90°

Turnat din material aluminiu special, neeloxabil

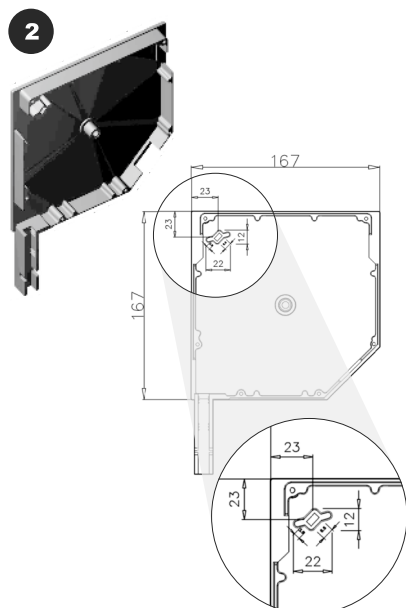
Placa de intarire pentru casete de 90° tencuibile

### Plasterable 90° end cap

Special aluminium alloy, not anodized

Box bracing component for 90° plasterable shutter boxes

kiszereles 1x25 pár cikkszoport 015 cikkszámok	pakovanje 1x25 par grupa artikla 015 brojevi artikla	unitate 1x25 per. grupa articol 015 coduri articole	packaging 1x25 pair item group 015 item codes
<b>3062.xx.90, 3063.xx.90, 3062.N.90.O, 3063.N.90.O</b>			
színválaszték és árak az árlista 16-17 oldalán	izbor boje i cijena na 16-17 stranici cjenika	culori disponibile si preturi pag. 16-17 din lista de preturi	colours and prices on page 16-17 of price list



### 45°-os tokvég rovarháló kozállal

Speciális alumínium ötvözet, nem eloxálható

### Bočna stranica 45° sa konzolom komarnika

Iz specijalno legiranog aluminija, ne može se eloksirati

### Capac lateral 45° cu consola pentru plase

Turnat din material aluminiu special, neeloxabil

### End cap 45° with insect screen console

Special aluminium alloy, not anodized

kiszereles 1x25 pár cikkszoport 025 cikkszámok	pakovanje 1x25 par grupa artikla 025 brojevi artikla	unitate 1x25 per. grupa articol 025 coduri articole	packaging 1x25 pair item group 025 item codes
<b>3047.xx.K</b>			
színválaszték és árak az árlista 16 oldalán	izbor boje i cijena na 16 stranici cjenika	culori disponibile si preturi pag. 16 din lista de preturi	colours and prices on page 16 of price list

3



### 22x53mm-es vezetőcsín

1mm-es falvastagságú profil, 6m-es kiserelésben

Könnyen eltávolítható védőfóliával

### Vodilica 22x53mm

Debljina zida 1mm u pakovanju 6m

Lako se može ukloniti, sa zašitnom folijom

### Ghidaj din aluminiu 22x53mm

Grosime mat. 1mm, bara la 6m

Protejat cu folie de protectie

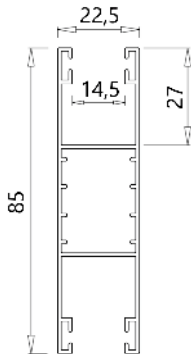
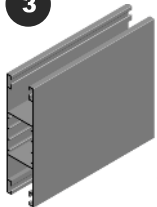
### Guide channel 22x53mm

Thickness of material 1mm, 6m aluminium profile

With protective film layer

kiserelés 1x6m	pakovanje 1x6m	unitate 1x6m	packaging 1x6m
cikkcsoport 016	grupa artikla 016	grupa articol 016	item group 016
cikkszámok	brojevi artikla	coduri articole	item codes
<b>1029</b>			
színválaszték és árak az árlista 21-22 oldalán	izbor boje i cijena na 21-22 stranici cjenika	culori disponibile si preturi pag. 21-22 din lista de preturi	colours and prices on pages 21-22 of price list

3



### 22x85mm-es "H" vezetőcsín osztáshoz

1mm-es falvastagságú profil, 6m-es kiserelésben

Könnyen eltávolítható védőfóliával

### H vodilica 22x85mm za podjelu

Debljina zida 1mm u pakovanju 6m

Lako se može ukloniti, sa zašitnom folijom

### Ghidaj 22x85mm "H" pentru divizare

Grosime mat. 1mm, bara la 6m

Protejat cu folie de protectie

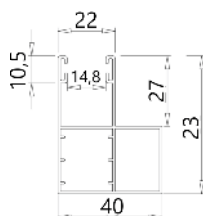
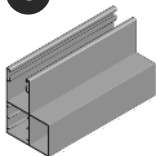
### "H" guide channel 22x85mm

Thickness of material 1mm, 6m aluminium profile

With protective film layer

kiserelés 1x6m	pakovanje 1x6m	unitate 1x6m	packaging 1x6m
cikkcsoport 016	grupa artikla 016	grupa articol 016	item group 016
cikkszámok	brojevi artikla	coduri articole	item codes
<b>1032</b>			
színválaszték és árak az árlista 23 oldalán	izbor boje i cijena na 23 stranici cjenika	culori disponibile si preturi pag. 23 din lista de preturi	colours and prices on page 23 of price list

3



### 39x53mm-es distanz vezetőcsín

1mm-es falvastagságú profil, 6m-es kiserelésben

Könnyen eltávolítható védőfóliával

### Distancirane vodilice 39x53mm

Debljina zida 1mm u pakovanju 6m

Lako se može ukloniti, sa zašitnom folijom

### Ghidaj distancier 39x53mm

Grosime mat. 1mm, bara la 6m

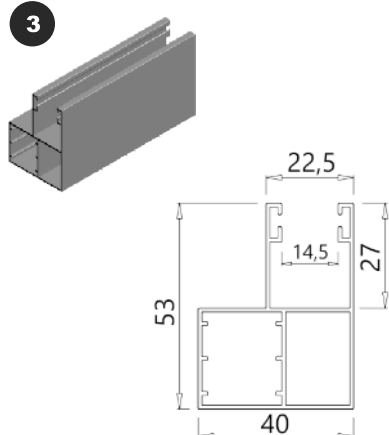
Protejat cu folie de protectie

### Guide channel with offset 39x53mm

Thickness of material 1mm, 6m aluminium profile

With protective film layer

kiserelés 1x6m	pakovanje 1x6m	unitate 1x6m	packaging 1x6m
cikkcsoport 017	grupa artikla 017	grupa articol 017	item group 017
cikkszámok	brojevi artikla	coduri articole	item codes
<b>1031</b>			
színválaszték és árak az árlista 24 oldalán	izbor boje i cijena na 24 stranici cjenika	culori disponibile si preturi pag. 24 din lista de preturi	colours and prices on page 24 of price list



### 40x53mm-es distanz vezetősín

1mm-es  
falvastagságú profil,  
6m-es kiserelésben

Könnyen eltávolítható  
védőfóliával

### Distancirane vodilice 40x53mm

Debljina zida 1mm  
u pakovanju 6m

Lako se može ukloniti,  
sa zašitnom folijom

### Ghidaj distantier 40x53mm

Grosime mat. 1mm,  
bara la 6m

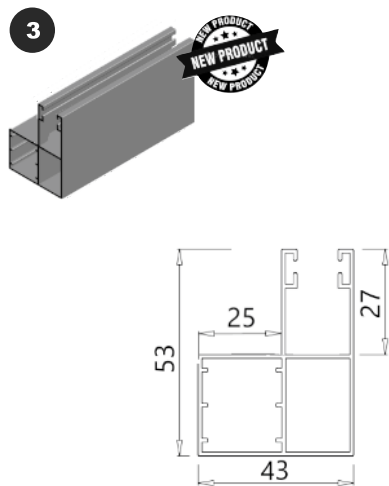
Protejat cu folie  
de protectie

### Guide channel with offset 40x53mm

Thickness of material  
1mm, 6m aluminium  
profile

With protective  
film layer

kiserelés 1x6m	pakovanje 1x6m	unitate 1x6m	packaging 1x6m
cikkcsoport 017	grupa artikla 017	grupa articol 017	item group 017
cikkszámok	brojevi artikla	coduri articole	item codes
<b>1087</b>			
színválaszték és árak az árlista 25 oldalán	izbor boje i cijena na 25 stranici cjenika	culori disponibile si preturi pag. 25 din lista de preturi	colours and prices on pages 25 of price list



### 43x53mm-es distanz vezetősín

1mm-es  
falvastagságú profil,  
6m-es kiserelésben

Könnyen eltávolítható  
védőfóliával

### Distancirane vodilice 40x53mm

Debljina zida 1mm  
u pakovanju 6m

Lako se može ukloniti,  
sa zašitnom folijom

### Ghidaj distantier 40x53mm

Grosime mat. 1mm,  
bara la 6m

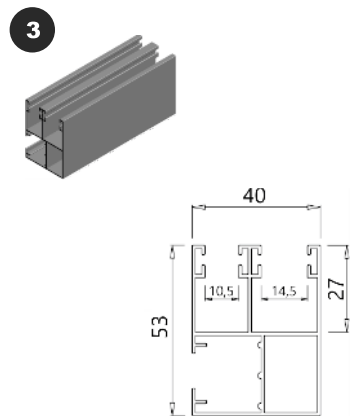
Protejat cu folie  
de protectie

### Guide channel with offset 40x53mm

Thickness of material  
1mm, 6m aluminium  
profile

With protective  
film layer

kiserelés 1x6m	pakovanje 1x6m	unitate 1x6m	packaging 1x6m
cikkcsoport 017	grupa artikla 017	grupa articol 017	item group 017
cikkszámok	brojevi artikla	coduri articole	item codes
<b>1043</b>			
színválaszték és árak az árlista 25 oldalán	izbor boje i cijena na 25 stranici cjenika	culori disponibile si preturi pag. 25 din lista de preturi	colours and prices on pages 25 of price list



### 40x53mm-es kombi vezetősín

1mm-es  
falvastagságú profil,  
6m-es kiserelésben

Könnyen eltávolítható  
védőfóliával

### Kombi vodilica 40x53mm

Debljina zida 1mm  
u pakovanju 6m

Lako se može ukloniti,  
sa zašitnom folijom

### Ghidaj combi 40x53mm

Grosime mat. 1mm,  
bara la 6m

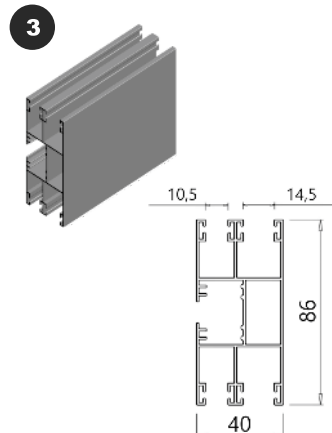
Protejat cu folie  
de protectie

### Double guide channel 40x53mm

Thickness of material  
1mm, 6m aluminium  
profile

With protective  
film layer

kiserelés 1x6m	pakovanje 1x6m	unitate 1x6m	packaging 1x6m
cikkcsoport 016	grupa artikla 016	grupa articol 016	item group 016
cikkszámok	brojevi artikla	coduri articole	item codes
<b>1030</b>			
színválaszték és árak az árlista 22 oldalán	izbor boje i cijena na 22stranici cjenika	culori disponibile si preturi pag. 22 din lista de preturi	colours and prices on page 22 of price list



### 40x85mm-es kombi "H" vezetősín osztáshoz

1mm-es  
falvastagságú profil,  
6m-es kiserelésben

Könnyen eltávolítható  
védőfóliával

### Kombi H 40x85 mm za podjelu vodilice

Debljina zida 1mm  
u pakovanju 6m

Lako se može ukloniti,  
sa zašitnom folijom

### Ghidaj dublu "H" 40x85mm pt. divizare

Grosime mat. 1mm,  
bara la 6m

Protejat cu folie  
de protectie

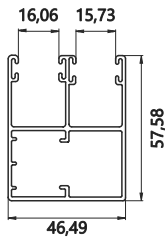
### Double "H" guide channel 40x85mm

Thickness of material  
1mm, 6m aluminium  
profile

With protective  
film layer

kiserelés 1x6m	pakovanje 1x6m	unitate 1x6m	packaging 1x6m
cikkcsoport 016	grupa artikla 016	grupa articol 016	item group 016
cikkszámok	brojevi artikla	coduri articole	item codes
<b>1076</b>			
színválaszték és árak az árlista 23 oldalán	izbor boje i cijena na 23 stranici cjenika	culori disponibile si preturi pag. 23 din lista de preturi	colours and prices on page 23 of price list

3



### 43x53- as új kombi sín

1mm-es falvastagságú profil, 6m-es kiszerezésben

Könnyen eltávolítható védőfóliával

### Vodilica 43x53mm

Debljina zida 1mm u pakovanju 6m

Lako se može ukloniti, sa zaštitnom folijom

### Ghidaj dublu 43x53mm

Grosime mat. 1mm, bara la 6m

Protejat cu folie de protectie

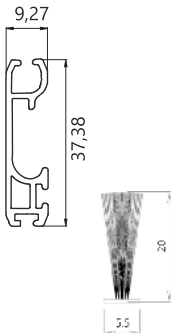
### NEW Double guide channel

Thickness of material 1mm, 6m aluminium profile

With protective film layer

kiszerezés 1x6m	pakovanje 1x6m	unitate 1x6m	packaging 1x6m
cikkcsoport 016	grupa artikla 016	grupa articol 016	item group 016
cikkszámok	brojevi artikla	coduri articole	item codes
<b>1108</b>			
színválaszték és árak az árlista 24 oldalán	izbor boje i cijena na 24 stranici cjenika	culori disponibile si preturi pag. 24 din lista de preturi	colours and prices on pages 24 of price list

3



### Új kombi hálókaszító

1mm-es falvastagságú profil, 6m-es kiszerezésben

Könnyen eltávolítható védőfóliával

### Nova kombi zakačka

Debljina zida 1mm u pakovanju 6m

Lako se može ukloniti, sa zaštitnom folijom

### Agatator mobil nou

Grosime mat. 1mm, bara la 6m

Protejat cu folie de protectie

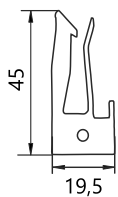
### New end slat

Thickness of material 1mm, 6m aluminium profile

With protective film layer

kiszerezés 1x6m	pakovanje 1x6m	unitate 1x6m	packaging 1x6m
cikkcsoport 001	grupa artikla 016	grupa articol 016	item group 016
cikkszámok	brojevi artikla	coduri articole	item codes
<b>1107, 7001</b>			
színválaszték és árak az árlista 5 oldalán	izbor boje i cijena na 5 stranici cjenika	culori disponibile si preturi pag. 5 din lista de preturi	colours and prices on page 5 of price list

4



### Végelem 43x53mm-es vezetősínbe

fröccsöntött PVC alkatrész

### Završni element u vodilicu 43x53

Prešani PVC dijelovi

### Agatator ascuns pentru ghidaj 43x53mm

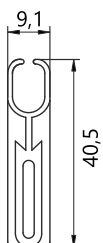
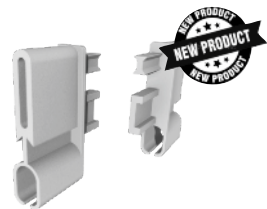
material PVC turnat

### Hidden hanger for 43x53mm guide channel

injection molded PVC component

kiszerezés 50 pár	pakovanje 1x50 par	unitate 50 pereche	packaging 50 pair
cikkcsoport 038	grupa artikla 038	grupa articol 038	item group 038
cikkszámok	brojevi artikla	coduri articole	item codes
<b>2046.43</b>			
színválaszték és árak az árlista 35 oldalán	izbor boje i cijena na 35 stranici cjenika	culori disponibile si preturi pag. 35 din lista de preturi	colours and prices on page 35 of price list

4



### Végelem új kombi hálókaszítóba

fröccsöntött PVC alkatrész

### Završni element u novu kombi zakačku

Prešani PVC dijelovi

### Capat PVC pentru agatator mobil nou

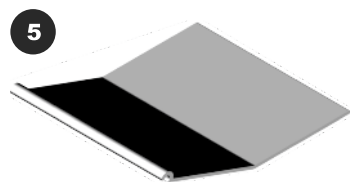
material PVC turnat

### End cap for new type end slat

injection molded PVC component

kiszerezés 50 pár	pakovanje 1x50 par	unitate 50 pereche	packaging 50 pair
cikkcsoport 038	grupa artikla 038	grupa articol 038	item group 038
cikkszámok	brojevi artikla	coduri articole	item codes
<b>2047.43</b>			
színválaszték és árak az árlista 35 oldalán	izbor boje i cijena na 35 stranici cjenika	culori disponibile si preturi pag. 35 din lista de preturi	colours and prices on page 35 of price list



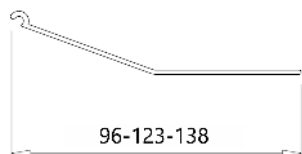


5

### 20°-os extrudált szerelőfedél

1,2mm-es falvastagságú profil, 6m-es kiserelésben

Könnyen eltávolítható védőfoliával



96-123-138

### Ekstrudirani poklopac za montažu 20°

Debljina zida 1,2mm u pakovanju 6m

Lako se može ukloniti, sa zašitnom folijom

### Capac de vizitare pentru caseta tencuibila de 20°

Grosime mat. 1,2mm, bara la 6m

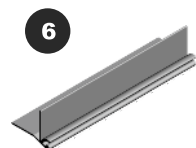
Protejat cu folie de protectie

### Flap for underplaster shutter box 20°

Thickness of material 1,2mm, 6m aluminium profile

With protective film layer

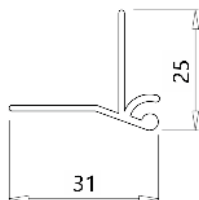
kiserelés 1x6m	pakovanje 1x6m	unitate 1x6m	packaging 1x6m
cikkcsoport 023	grupa artikla 023	grupa articol 023	item group 023
cikkszámok	brojevi artikla	coduri articole	item codes
<b>1040, 1041, 1042</b>			
színválaszték és árak az árlista 28-30 oldalán	izbor boje i cijena na 28-30 stranici cjenika	culori disponibile si preturi pag. 28-30 din lista de preturi	colours and prices on pages 28-30 of price list



6

### Vakolósín 20°-os extrudált szerelőfedélhez

1mm-es falvastagságú profil, 6m-es kiserelésben



31

25

### Ekstrudirani poklopac za montažu 20°

Debljina zida 1mm u pakovanju 6m

Lako se može ukloniti, sa zašitnom folijom

### Sina de tencuire pentru capac de vizitare 20°

Grosime mat. 1mm, bara la 6m

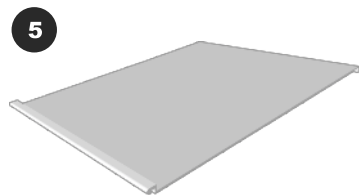
Protejat cu folie de protectie

### Bracket of flap for underplaster shutter box 20°

Thickness of material 1mm, 6m aluminium profile

With protective film layer

kiserelés 1x6m	pakovanje 1x6m	unitate 1x6m	packaging 1x6m
cikkcsoport 022	grupa artikla 022	grupa articol 022	item group 022
cikkszámok	brojevi artikla	coduri articole	item codes
<b>1037, 1038</b>			
színválaszték és árak az árlista 27-28 oldalán	izbor boje i cijena na 27-28 stranici cjenika	culori disponibile si preturi pag. 27-28 din lista de preturi	colours and prices on page 27-28 of price list

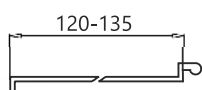


5

### 90°-os extrudált szerelőfedél

1,2mm-es falvastagságú profil, 6m-es kiserelésben

Könnyen eltávolítható védőfoliával



120-135

### Ekstrudirani poklopac za montažu 90°

Debljina zida 1,2mm u pakovanju 6m

Lako se može ukloniti, sa zašitnom folijom

### Capac de vizitare pentru caseta tencuibila de 90°

Grosime mat. 1,2mm, bara la 6m

Protejat cu folie de protectie

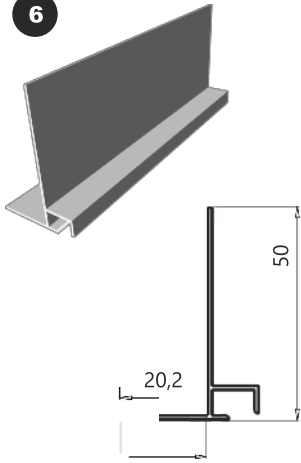
### Flap for underplaster shutter box 90°

Thickness of material 1,2mm, 6m aluminium profile

With protective film layer

kiserelés 1x6m	pakovanje 1x6m	unitate 1x6m	packaging 1x6m
cikkcsoport 023	grupa artikla 023	grupa articol 023	item group 023
cikkszámok	brojevi artikla	coduri articole	item codes
<b>1041, 1042</b>			
színválaszték és árak az árlista 30 oldalán	izbor boje i cijena na 30 stranici cjenika	culori disponibile si preturi pag. 30 din lista de preturi	colours and prices on pages 30 of price list

6



### Vakolósín 90°-os extrudált szerelőfedélhez

1,2mm-es falvastagságú profil, 6m-es kiserelésben

Könnyen eltávolítható védőfóliával

### Ekstrudirani poklopac za montažu 90°

Debljina zida 1,2mm u pakovanju 6m

Lako se može ukloniti, sa zaštitnom folijom

### Sina de tencuire pentru caseta tencuibila de 90°

Grosime mat. 1,2mm, bara la 6m

Protejat cu folie de protectie

### Bracket of flap for underplaster shutter box 90°

Thickness of material 1,2mm, 6m aluminium profile

With protective film layer

kiserelés 1x6m	pakovanje 1x6m	unitate 1x6m	packaging 1x6m
cikkcsoport 022	grupa artikla 022	grupa articol 022	item group 022
cikkszámok	brojevi artikla	coduri articole	item codes
<b>1038.xx.90</b>			
színválaszék és árak az árlista 21-22 oldalán	izbor boje i cijena na 21-22 stranici cjenika	culori disponibile si preturi pag. 21-22 din lista de preturi	colours and prices on pages 21-22 of price list

7



### Styroform vakolóelem

1m-es darabban kétrétegű ragasztószalaggal ellátva

### Styropor element za žbukanje

U komadu po 1 m, opremljena dvoslojnom ljepljivom trakom

### Tabla polistiren tencuibil

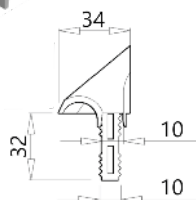
bucati de 1m echipat cu banda dublu adeziv

### Plaster foundation

1m piece with double layer adhesive

kiserelés 1x1m	pakovanje 1x1m	unitate 1x1m	packaging 1x1m
cikkcsoport 024	grupa artikla 024	grupa articol 024	item group 024
cikkszámok	brojevi artikla	coduri articole	item codes
<b>3103, 3111</b>			
méreték és árak az árlista 31 oldalán	dimenzije i cijene na 31 stranici cjenika	dimensiuni si preturi pag. 31 din lista de preturi	sizes and prices on page 31 of price list

4



**Lécbevezető  
22x53mm-es  
alumínium  
vezetősínhez**

fröccsöntött PVC  
alkatrész

**Uvodnik lamele  
22x53mm  
aluminijsku  
vodilicu**

Prešani PVC  
dijelovi

**Ghidaj lamela pentru  
ghidaj aluminiu  
de 22x53mm**

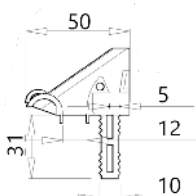
material PVC turnat

**Entry guide  
for 22x53mm  
guide channels**

injection molded  
PVC component

kiszerezés 1x50 pár cikkszoport 036 cikkszámok	pakovanje 1x50 par grupa artikla 036 brojevi artikla	unitate 1x50 per. grupa articol 036 coduri articole	packaging 1x50 pair item group 036 item codes
<b>2022</b>			
színválaszték és árak az árlista 35 oldalán	izbor boje i cijena na 35 stranici cjenika	culori disponibile si preturi pag. 35 din lista de preturi	colours and prices on pages 35 of price list

4



**Lécbevezető  
40x53mm-es  
alumínium  
kombi vezetősínhez**

fröccsöntött PVC  
alkatrész

**Uvodnik lamele  
40x53mm  
aluminijsku  
kombi vodilicu**

Prešani PVC  
dijelovi

**Ghidaj lamela pentru  
ghidaj aluminiu  
combi  
de 40x53mm**

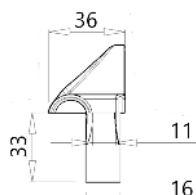
material PVC turnat

**Entry guide  
for 40x53mm  
double  
guide channels**

injection molded  
PVC component

kiszerezés 1x50 pár cikkszoport 036 cikkszámok	pakovanje 1x50 par grupa artikla 036 brojevi artikla	unitate 1x50 per. grupa articol 036 coduri articole	packaging 1x50 pair item group 036 item codes
<b>2024</b>			
színválaszték és árak az árlista 27 oldalán	izbor boje i cijena na 27 stranici cjenika	culori disponibile si preturi pag. 27 din lista de preturi	colours and prices on page 27 of price list

4



**Lécbevezető  
22x85mm-es  
alumínium H  
vezetősínhez**

fröccsöntött PVC  
alkatrész

**Uvodnik lamele  
22x85mm  
za aluminijsku  
H vodilicu**

Prešani PVC  
dijelovi

**Ghidaj lamela  
pentru ghidaj H  
din aluminiu  
de 22x85mm**

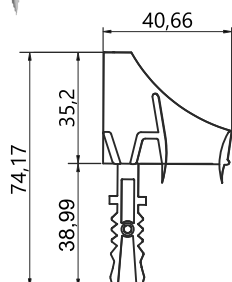
material PVC turnat

**Entry guide  
for 22x85 mm  
H guide  
channels**

injection molded  
PVC component

kiszerezés 1x50 pár cikkszoport 036 cikkszámok	pakovanje 1x50 par grupa artikla 036 brojevi artikla	unitate 1x50 per. grupa articol 036 coduri articole	packaging 1x50 pair item group 036 item codes
<b>2045</b>			
színválaszték és árak az árlista 35 oldalán	izbor boje i cijena na 35 stranici cjenika	culori disponibile si preturi pag. 35 din lista de preturi	colours and prices on page 35 of price list

4



**Lécbevezető  
43x53mm-es  
alumínium  
kombi vezetősínhez**

fröccsöntött PVC  
alkatrész

**Uvodnik lamele  
43x53mm  
aluminijsku  
kombi vodilicu**

Prešani PVC  
dijelovi

**Ghidaj lamel pt.  
ghidaj combi  
din aluminiu  
de 43x53mm**

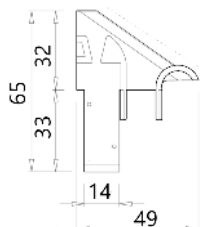
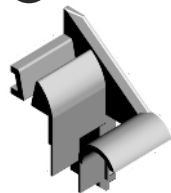
material PVC turnat

**Entry guide  
for 43x53mm  
double  
guide channels**

injection molded  
PVC component

kiszerezés 1x50 pár cikkszoport 036 cikkszámok	pakovanje 1x50 par grupa artikla 036 brojevi artikla	unitate 1x50 per. grupa articol 036 coduri articole	packaging 1x50 pair item group 036 item codes
<b>2038.43</b>			
színválaszték és árak az árlista 35 oldalán	izbor boje i cijena na 35 stranici cjenika	culori disponibile si preturi pag. 35 din lista de preturi	colours and prices on page 35 of price list

4



**Léc és hálóbevezető  
40x85mm-es  
alumínium kombi  
H vezetősínhez**

fröccsöntött PVC  
alkatrész

**Uvodnik za mrežu  
i lamelu 40x85mm  
za aluminijsku  
kombi H vodilicu**

Prešani PVC  
dijelovi

**Ghidaj lamela si  
plasa pentru ghidaj  
aluminiu dublu H  
de 40x85mm**

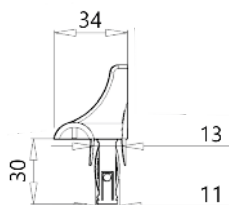
material PVC turnat

**Entry guide  
for 40x85mm  
double H guide  
channels**

injection molded  
PVC component

kiszereles 1x50 pár cikkszoport 036	pakovanje 1x50 par grupa artikla 036	unitate 1x50 per. grupa articol 036	packaging 1x50 pair item group 036
cikkszámok	brojevi artikla	coduri articole	item codes
<b>2044</b>			
szinválaszték és árák az árlista 35 oldalán	izbor boje i cijena na 35 stranici cjenika	culori disponibile si preturi pag. 35 din lista de preturi	colours and prices on pages 35 of price list

4



**Lécbevezető  
vakolható redőnyhöz**

fröccsöntött PVC  
alkatrész  
(javítható, cserélhető)

**Uvodnik lamele  
za roletu za  
žbukanje**

Prešani PVC  
dijelovi  
(može se popravljati,  
mijenjati)

**Ghidaj de lamela  
special pt. rulouri  
tencuibile**

material PVC turnat  
(schimbabil, reparabil)

**Entry guide  
for plasterable  
shutter systems**

injection molded  
PVC component  
(can be repaired,  
changed)

kiszereles 1x50 pár cikkszoport 036	pakovanje 1x50 par grupa artikla 036	unitate 1x50 per. grupa articol 036	packaging 1x50 pair item group 036
cikkszámok	brojevi artikla	coduri articole	item codes
<b>2039</b>			
szinválaszték és árák az árlista 27 oldalán	izbor boje i cijena na 27 stranici cjenika	culori disponibile si preturi pag. 27 din lista de preturi	colours and prices on page 27 of price list

**Kupakos ütköző  
záróléchez  
(rövid, hosszú)**

fröccsöntött PVC  
alkatrész

**Čepasti okomojnik  
(kratak, dugi)**

Prešani PVC  
dijelovi

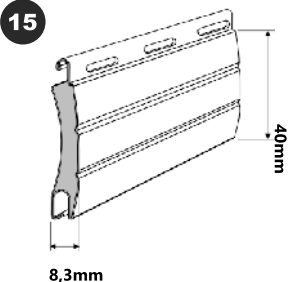
**Opritor pt. lamela  
terminala  
(lung, scurt)**

material PVC turnat

**PVC endslat stopper  
(short, long)**

injection molded  
PVC component

kiszereles 1x50 darab cikkszoport 032	pakovanje 1x50 komad grupa artikla 032	unitate 1x50 buc. grupa articol 032	packaging 1x50 piece item group 032
cikkszámok	brojevi artikla	coduri articole	item codes
<b>3013, 3014</b>			
szinválaszték és árák az árlista 26 oldalán	izbor boje i cijena na 26 stranici cjenika	culori disponibile si preturi pag. 26 din lista de preturi	colours and prices on page 26 of price list



**CFC mentes szigetelőhabbal töltött alumínium redőnylécek**

A valóságghú színek és a lécmínőség tekintetében, kérjük tekintse meg a mellékelt mintacsomagunkat.

**Aluminijske lamele punjene s izoliranom pjenom CFC free**

U odnosu na prirodne boje i kvalitete lamele molimo pogledajte priloženi paket uzorka

**Lamele de aluminiu cu spuma poliuretanică CFC free**

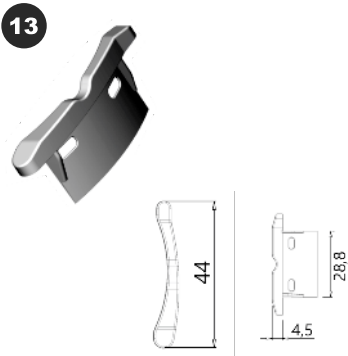
Pentru culorile realiste și calitatea lamelelor va rugăm să studiați paletarul inclus în setul de promovii.

**Aluminium shutter profile filled with CFC free foam**

For realistic colors and slat quality, please see our included sample package.

	<b>Műszaki adatok</b>	<b>Tehniki podaci</b>	<b>Detalii tehnice</b>	<b>Technical details</b>
40 mm	Fedőszélesség	Poklopna širina	Inaltime	Profile height
8,3 mm	Lécvastagság	Debljina lamele	Grosime	Profile thickness
2,25 kg/m <sup>2</sup>	Súly	Težina	Greutate	Wight
7 m <sup>2</sup>	Maximális felület	Maksimalna površina	Suprafata max.	Maximum surface
25	db. léc/méter	kom. lamela/metar	buc./metru	slats/meter

kiszereles 1x300m	pakovanje 1x300m	unitate 1x300m	packaging 1x300m
cikkcsoport 019	grupa artikla 019	grupa articol 019	item group 019
cikkszámok	brojevi artikla	coduri articole	item codes
<b>32091, 32092, 32094</b>			
színválaszték és árak az árlista 26 oldalán	izbor boje i cijena na 26 stranici cjenika	culori disponibile si preturi pag. 26 din lista de preturi	colours and prices on pages 26 of price list



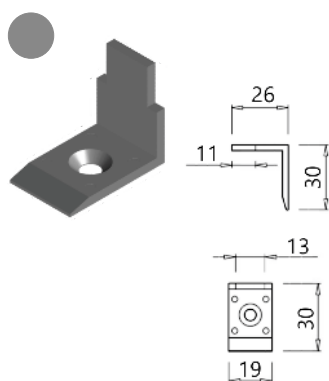
**Arriter 37-39-40-43mm-es redőnylécekhez, roppantós és tűzős kivitelben**

**Bočni čep za lamelu 37-39-40-43mm za spajanje i pritisanije**

**Clipsuri de lamela 37-39-40-43mm varianta cu capse si cu serizare**

**37-39-40-43mm profile side lock works with stapler or snapping machine**

kiszereles 1x500	pakovanje 1x500	unitate 1x500	packaging 1x500
cikkcsoport 019	grupa artikla 019	grupa articol 019	item group 019
cikkszámok	brojevi artikla	coduri articole	item codes
<b>2034</b>			
méreték és árak az árlista 27 oldalán	dimenzije i cijene na 27 stranici cjenika	culori disponibile si preturi pag. 27 din lista de preturi	sizes and prices on pages 27 of price list



**Univerzális záróléc ütköző, vezetősínhez**

Speciális alumínium ötvözet, nem eloxálható

**Univerzalni okomojnik završne lamele, za vodilice**

Iz specijalno legiranog aluminija, ne može se eloksirati

**Opritor cover lamela universală pentru ghidaje**

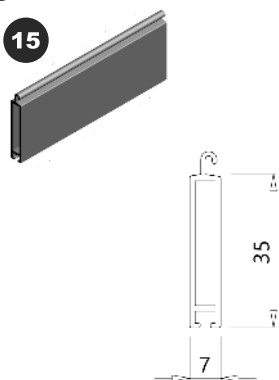
Turnat din material aluminiu special, neeloxabil

**Universal end slat stopper for guide channels**

Special aluminium alloy, not anodized

kiszereles 1x50	pakovanje 1x50	unitate 1x50	packaging 1x50
cikkcsoport 016	grupa artikla 016	grupa articol 016	item group 016
cikkszámok	brojevi artikla	coduri articole	item codes
<b>3078</b>			
árak az árlista 24 oldalán	cijene na 24 stranici cjenika	preturi pag. 24 din lista de preturi	prices on pages 24 of price list

15

**35x7mm-es záróléc**

1mm-es falvastagságú profil, 6m-es kiserelésben

Könnyen eltávolítható védőfóliával

**35x7mm završna**

Debljina zida 1mm u pakovanju 6m

Lako se može ukloniti, sa zaštitnom folijom

**Lamela terminala 35x7mm**

Grosime mat. 1mm, bara la 6m

Protejat cu folie de protectie

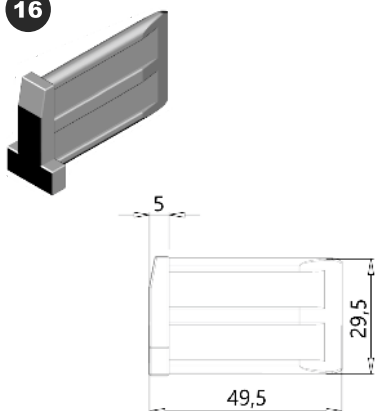
**35x7mm endslat**

Thickness of material 1mm, 6m aluminium profile

With protective film layer

kiserelés 1x6m	pakovanje 1x6m	unitate 1x6m	packaging 1x6m
cikkcsoport 018	grupa artikla 018	grupa articol 018	item group 018
cikkszámok	brojevi artikla	coduri articole	item codes
<b>1036</b>			
színválaszték és árak az árlista 25 oldalán	izbor boje i cijena na 25 stranici cjenika	culori disponibile si preturi pag. 25 din lista de preturi	colours and prices on pages 25 of price list

16

**35x7mm-es záróléchez alkalmazható rejtett ütköző (rögzített fejjel)**

fröccsöntött PVC alkatrész

**Za završnu 35x7mm može se upotrebiti skriveni okomojnik fiksiranom glavom**

Prešani PVC dijelovi

**Opritori ascunsi pentru lamela terminal de 35x7mm (cu cap fix)**

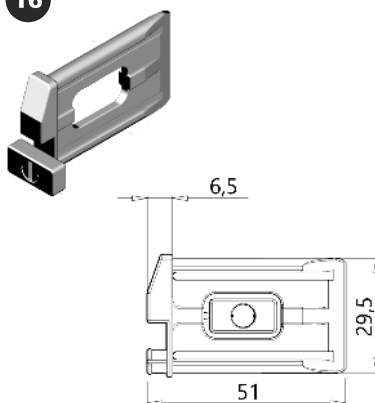
Material PVC turnat

**Side lock for 35x7mm end slat (with stable stopper)**

injection molded PVC component

kiserelés 1x50 darab	pakovanje 1x50 komad	unitate 1x50 buc.	packaging 1x50 pieces
cikkcsoport 032	grupa artikla 032	grupa articol 032	item group 032
cikkszámok	brojevi artikla	coduri articole	item codes
<b>2011</b>			
színválaszték és árak az árlista 33 oldalán	izbor boje i cijena na 33 stranici cjenika	culori disponibile si preturi pag. 33 din lista de preturi	colours and prices on page 33 of price list

16

**35x7mm-es záróléchez alkalmazható rejtett ütköző (elfordítható fejjel)**

fröccsöntött PVC alkatrész

**Za završnu 35x7mm može se upotrebiti skriveni okomojnik (može se okrenuti)**

Prešani PVC dijelovi

**Opritori ascunsi pentru lamela terminal de 35x7mm (cu cap rotativ)**

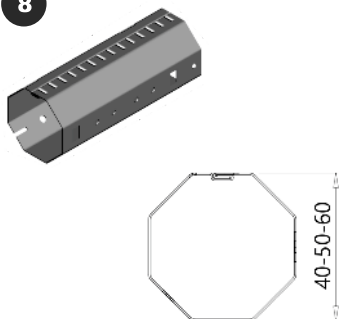
Material PVC turnat

**Side lock for 35x7mm end slat (with rotary stopper)**

injection molded PVC component

kiserelés 1x50 darab	pakovanje 1x50 komad	unitate 1x50 buc.	packaging 1x50 pieces
cikkcsoport 032	grupa artikla 032	grupa articol 032	item group 032
cikkszámok	brojevi artikla	coduri articole	item codes
<b>2012</b>			
színválaszték és árak az árlista 33 oldalán	izbor boje i cijena na 33 stranici cjenika	culori disponibile si preturi pag. 33 din lista de preturi	colours and prices on page 33 of price list

8



**Acél 8-szög tengely,  
0,6mm-es  
falvastagsággal  
Ø40,Ø50 és Ø60mm  
átmérővel**

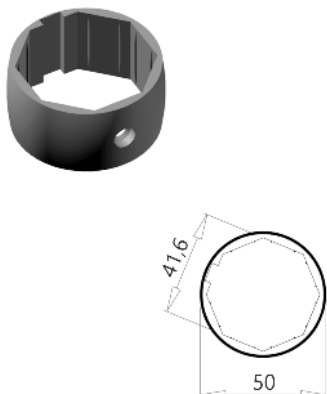
**Čelična 8 kutna  
osovina, debljina  
zida 0,6mm  
s promjerom  
Ø40,Ø50 i Ø60mm**

**Ax octogonal din  
otel, grosime  
0,6mm cu diametru  
de Ø40,Ø50 si  
Ø60mm**

**Octagonal reel  
clichéd with internal  
seam, galvanized  
0,6mm thickness  
Ø40,Ø50 and Ø60mm**

kiszérlés 1x6m	pakovanje 1x6m	unitate 1x6m	packaging 1x6m
cikkcsoport 028	grupa artikla 028	grupa articol 028	item group 028
cikkszámok	brojevi artikla	coduri articole	item codes
<b>3067.40, 3067.50, 3067.60</b>			
színválaszték és árak az árlista 32 oldalán	izbor boje i cijena na 32 stranici cjenika	culori disponibile si preturi pag. 32 din lista de preturi	colours and prices in on pages 32 of price list

9



**Tengelybővítő  
gyűrű Ø40mm-es  
acéltengelyhez**

**Prošireni prsten  
za metalnu  
osovinu Ø40mm**

**Inel pentru ax  
octogonal  
de Ø40mm**

**Adapting ring  
for reel Ø40mm**

fröccsöntött PVC  
alkatrész

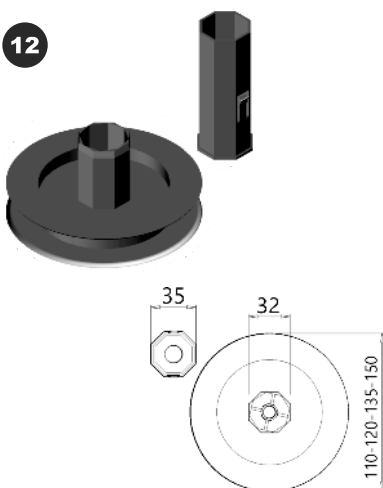
Prešani PVC  
dijelovi

material PVC turnat

injection molded  
PVC component

kiszérlés 1x50 darab	pakovanje 1x50 komad	unitate 1x50 buc.	packaging 1x50 pieces
cikkcsoport 028	grupa artikla 028	grupa articol 028	item group 028
cikkszámok	brojevi artikla	coduri articole	item codes
<b>3143</b>			
árak az árlista 33 oldalán	cijene na 33 stranici cjenika	preturi pag. 33 din lista de preturi	prices on page 33 of price list

12



**Tárcsa és dugó  
szett Ø40mm-es  
acéltengelyhez**

**Set točka i čepa za  
Ø40mm metalnu  
osovinu**

**Disk de antrenare  
si dop pentru  
ax de Ø40mm**

**Pulley with cap  
for reel Ø40mm**

fröccsöntött PVC  
alkatrész

Prešani PVC  
dijelovi

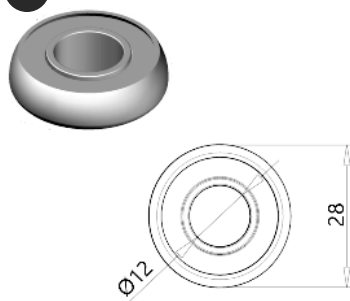
material PVC turnat

injection molded  
PVC component

kiszérlés 1x50 darab	pakovanje 1x50 komad	unitate 1x50 buc.	packaging 1x50 piece
cikkcsoport 029	grupa artikla 029	grupa articol 029	item group 029
cikkszámok	brojevi artikla	coduri articole	item codes
<b>2030, 2031</b>			
méreték és árak az árlista 33 oldalán	dimenzije i cijene na 33 stranici cjenika	dimensiuni si preturi pag. 33 din lista de preturi	sizes and prices on page 33 of price list

20

10



**Fémcsapágy**  
Ø28mm külső és  
Ø12mm belső  
átmérővel

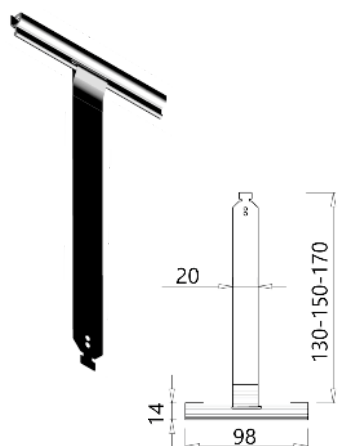
**Metalna osovina**  
**promjerom**  
Ø28mm vanjski  
Ø12mm unutarnji

**Inel metalic**  
**cu diametru de**  
Ø28mm extern  
Ø12mm intern

**Metalic ball**  
**bearing**  
Ø28mm outer  
Ø12mm inner  
diameter

kiszereles 1x50 darab	pakovanje 1x50 komad	unitate 1x50 buc.	packaging 1x50 pieces
cikkcsoport 030	grupa artikla 030	grupa articol 030	item group 030
cikkszámok	brojevi artikla	coduri articole	item codes
<b>3071</b>			
méreték és árak az árlista 33 oldalán	dimenzije i cijene na 33 stranici cjenika	dimensiuni si preturi pag. 33 din lista de preturi	sizes and prices on pages 33 of price list

11



**Acél feltolásgátló**  
**aluminium**  
**akasztóval**

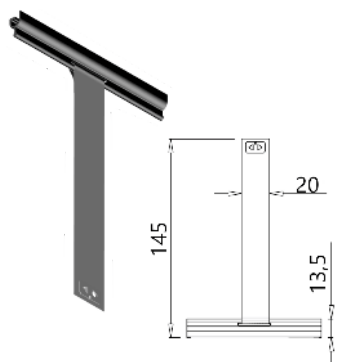
**Feder sa**  
**aluminijskom**  
**zakačkom**

**Agatator cover**  
**lamela, din otel**  
**cu agatator**  
**aluminium**

**Steel retainer spring**  
**with aluminium**  
**hook**

kiszereles 1x50 darab	pakovanje 1x50 komad	unitate 1x50 buc.	packaging 1x50 pieces
cikkcsoport 031	grupa artikla 031	grupa articol 031	item group 031
cikkszámok	brojevi artikla	coduri articole	item codes
<b>3064, 3065, 3066</b>			
méreték és árak az árlista 33 oldalán	dimenzije i cijene na 33 stranici cjenika	dimensiuni si preturi pag. 33 din lista de preturi	sizes and prices on page 33 of price list

11



**Acél feltolásgátló**  
**aluminium**  
**akasztóval**

motoros  
működtetéshez

**Feder sa**  
**aluminijskom**  
**zakačkom**

za motornu  
operaciju

**Agatator cover**  
**lamela, din otel**  
**cu agatator**  
**aluminium**

pentru actionare  
cu motor

**Steel retainer spring**  
**with aluminium**  
**hook**

for motor  
operation

kiszereles 1x50 darab	pakovanje 1x50 komad	unitate 1x50 buc.	packaging 1x50 pieces
cikkcsoport 031	grupa artikla 031	grupa articol 031	item group 031
cikkszámok	brojevi artikla	coduri articole	item codes
<b>3170</b>			
méreték és árak az árlista 33 oldalán	dimenzije i cijene na 33 stranici cjenika	dimensiuni si preturi pag. 33 din lista de preturi	sizes and prices on page 33 of price list

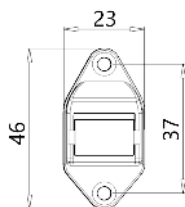
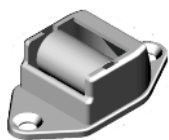
**BERDO**

ALUTECHNIC

• a műszaki változtatások jogát fenntartjuk • zadržavamo pravo tehničkih promjena • ne rezervam dreptul de modificari tehnice • we reserve the right of any technical change •



1



### Görgős gurtnibevezető

Fröccsöntött PVC alkatrész

### Uvodnik gurtne s valjkom

Prešani PVC dijelovi

### Ghidaj panglica cu rotita

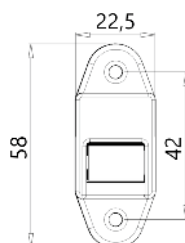
Material PVC turnat

### Roll strap guide

Injection molded PVC component

kiszereles 1x50 darab	pakovanje 1x50 komad	unitate 1x50 buc.	packaging 1x50 pieces
cikkcsoport 034	grupa artikla 034	grupa articol 034	item group 034
cikkszámok	brojevi artikla	coduri articole	item codes
<b>2006</b>			
színválaszték és árak az árlista 34 oldalán	izbor boje i cijena na 34 stranici cjenika	culori disponibile si preturi pag. 34 din lista de preturi	colours and prices on pages 34 of price list

1



### Görgős gurtnibevezető kefézett

Fröccsöntött PVC alkatrész

### Uvodnik gurtne s valjkom s četkom

Prešani PVC dijelovi

### Ghidaj panglica cu rotita cu perie

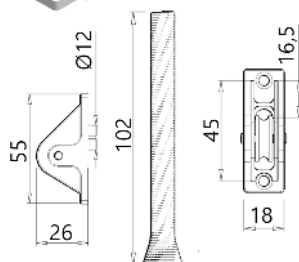
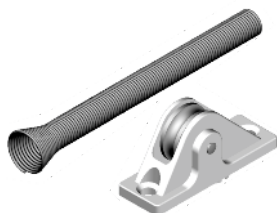
Material PVC turnat

### Roll strap guide with brush seal

Injection molded PVC component

kiszereles 1x50 darab	pakovanje 1x50 komad	unitate 1x50 buc.	packaging 1x50 pieces
cikkcsoport 034	grupa artikla 034	grupa articol 034	item group 034
cikkszámok	brojevi artikla	coduri articole	item codes
<b>2008</b>			
színválaszték és árak az árlista 34 oldalán	izbor boje i cijena na 34 stranici cjenika	culori disponibile si preturi pag. 34 din lista de preturi	colours and prices on page 34 of price list

1



### Rugós zsinórbevezető, fémgörgvel

•2010RU - 10cm rugó  
•2010RU20 - 20cm rugó  
külön rendelhető

### Uvodnik kanapa, sa oprugom za uvodnik

•2010RU - 10cm uvodnik  
•2010RU20 - 20cm uvodnik  
posebno se može naručiti

### Ghidaj snur cu rotita si arc din otel

•2010RU - arc de 10cm  
•2010RU20 - arc de 20cm  
se poate comanda separat

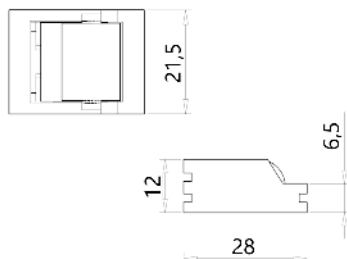
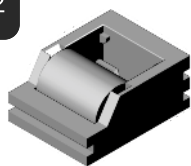
### Sleeve for rope guide with steel spring

•2010RU - 10cm spring  
•2010RU20 - 20cm spring  
can be ordered separately

kiszereles 1x50 darab	pakovanje 1x50 komad	unitate 1x50 buc.	packaging 1x50 piece
cikkcsoport 034	grupa artikla 034	grupa articol 034	item group 034
cikkszámok	brojevi artikla	coduri articole	item codes
<b>2010, 2010.RU</b>			
színválaszték és árak az árlista 34 oldalán	izbor boje i cijena na 34 stranici cjenika	culori disponibile si preturi pag. 34 din lista de preturi	colours and prices on page 34 of price list

1

22



**Görgős  
felsőkivezetés  
(univerzális)**

Fröccsöntött  
PVC alkatrész

**Gornji uvodnik  
(univerzalan)**

Prešani PVC  
dijelovi

**Ghidaj pentru  
iesire din sus  
(universal)**

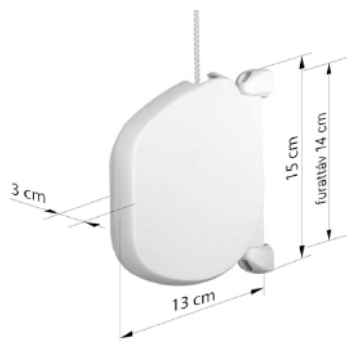
Material PVC turnat

**Upper side roll guide  
for rope and strap  
(multipurpose)**

Injection molded  
PVC component

kiszereles 1x50 darab	pakovanje 1x50 komad	unitate 1x50 buc.	packaging 1x50 pieces
cikkcsoport 034	grupa artikla 034	grupa articol 034	item group 034
cikkszámok	brojevi artikla	coduri articole	item codes
<b>2043</b>			
árak az árlista 34 oldalán	cijene na 34 stranici cjenika	preturi pag. 34 din lista de preturi	prices on pages 34 of price list

3



**Önbehúzó  
zsinóros automata  
(zsinór nélkül)**

PVC ház  
PVC szerelőfülekkel

**Automatični  
automat na kanap  
(bez kanapa)**

PVC kuća,  
PVC ručica

**Tabachera snur  
tragere automata  
(fara snur)**

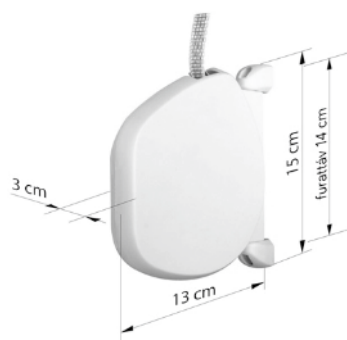
Carcasa PVC  
urechiuse din PVC

**Automatic feed  
rope box coiler  
(without rope)**

PVC case  
PVC mounting  
ears

kiszereles 1x50 darab	pakovanje 1x50 komad	unitate 1x50 buc.	packaging 1x50 pieces
cikkcsoport 033	grupa artikla 033	grupa articol 033	item group 033
cikkszámok	brojevi artikla	coduri articole	item codes
<b>2041</b>			
színválaszték és árak az árlista 34 oldalán	izbor boje i cijena na 34 stranici cjenika	culori disponibile si preturi pag. 34 din lista de preturi	colours and prices on page 34 of price list

3



**Önbehúzó  
gurtinis automata  
(zsinór nélkül)**

PVC ház  
PVC szerelőfülekkel

**Automatični  
automat na gurtnu  
(bez gurtne)**

PVC kuća,  
PVC ručica

**Tabachera panglica  
tragere automata  
(fara snur)**

Carcasa PVC  
urechiuse din PVC

**Automatic feed  
strap box coiler  
(without rope)**

PVC case  
PVC mounting  
ears

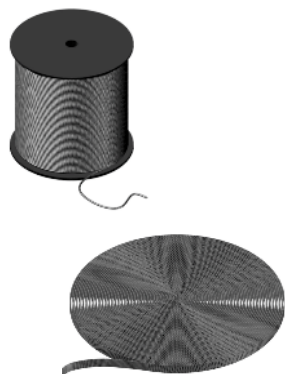
kiszereles 1x50 darab	pakovanje 1x50 komad	unitate 1x50 buc.	packaging 1x50 pieces
cikkcsoport 033	grupa artikla 033	grupa articol 033	item group 033
cikkszámok	brojevi artikla	coduri articole	item codes
<b>2042</b>			
színválaszték és árak az árlista 34 oldalán	izbor boje i cijena na 34 stranici cjenika	culori disponibile si preturi pag. 34 din lista de preturi	colours and prices on page 34 of price list

**BERDO**

ALUTECHNIC

• a műszaki változtatások jogát fenntartjuk • zadržavamo pravo tehničkih promjena • ne rezervam dreptul de modificări tehnice • we reserve the right of any technical change •

1

**Zsinór és gurtni**

- 3098 -szürke zsinór
- 3097 -szürke gurtni
- 3097E -szürke hőkezelt gurtni
- 3097B -barna gurtni

**Gurtna i kanap**

- 3098 -siva špaga
- 3097 -gurtna siva
- 3097E -siva termo gurtne
- 3097B -gurtna smeđa

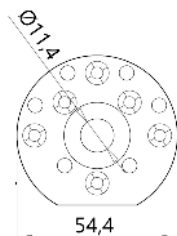
**Snur și panglica**

- 3098 -snur gri
- 3097 -panglica gri
- 3097E -panglica tratat termic gri
- 3097B -panglica maro

**Rope and strap**

- 3098 -grey rope
- 3097 -grey strap
- 3097E -grey strap heat treated
- 3097B -brown strap

kiszerezés 1x50 darab	pakovanje 1x50 komad	unitate 1x50 buc.	packaging 1x50 pieces
cikkcsoport 034	grupa artikla 034	grupa articol 034	item group 034
cikkszámok	brojevi artikla	coduri articole	item codes
<b>3117, 3118, 3097, 3098</b>			
színválaszték és árak az árlista 34 oldalán	izbor boje i cijena na 34 stranici cjenika	culori disponibile si preturi pag. 34 din lista de preturi	colours and prices on pages 34 of price list

**Alucsap (csapágytartó) osztáshoz**

Fröccsöntött alumínium alkatrész

**Držać osovine za podjelu**

Iz specijalnog legiranog aluminija, ne može se eloksiari

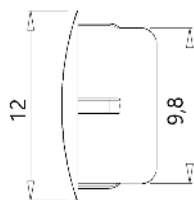
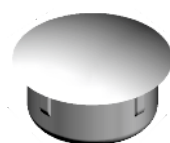
**Suport rulment pentru impartire**

Component turnat din aluminiu

**Ball bearing aluminium console**

aluminium alloy component

kiszerezés 1x25 darab	pakovanje 1x25 komad	unitate 1x25 buc.	packaging 1x25 pieces
cikkcsoport 014	grupa artikla 014	grupa articol 014	item group 014
cikkszámok	brojevi artikla	coduri articole	item codes
<b>3063</b>			
árak az árlista 21 oldalán	cijene na 21 stranici cjenika	preturi pag. 21 din lista de preturi	prices on page 21 of price list

**Csavartakaró dugó furatok eltakarásához**

PVC alkatrész 10mm-es furathoz

**Čepić za vijak**

PVC dijelovi bušotinu 10mm

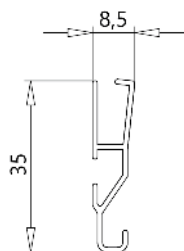
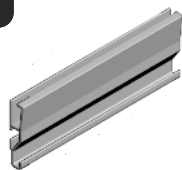
**Dopuri de mascare gaura pt. surub**

Material PVC pentru gauri de 10mm

**Hole cover lug**

PVC material for 10mm holes

kiszerezés 1x200 darab	pakovanje 1x200 komad	unitate 1x200 buc.	packaging 1x200 pieces
cikkcsoport 032	grupa artikla 032	grupa articol 032	item group 032
cikkszámok	brojevi artikla	coduri articole	item codes
<b>2015, 2016</b>			
színválaszték és árak az árlista 33 oldalán	izbor boje i cijena na 33 stranici cjenika	culori disponibile si preturi pag. 33 din lista de preturi	colours and prices on page 33 of price list



### 35x7mm-es hálóakasztó I.

1mm-es falvastagságú profil, 6m-es kiszerezésben

Könnyen eltávolítható védőfóliával

### 35x7mm Završna za kaenje I.

Debljina zida 1mm u pakovanju 6m

Lako se može ukloniti, sa zaštitnom folijom

### Profil agatator plasa I. 35x7mm

Grosime mat. 1mm, bara la 6m

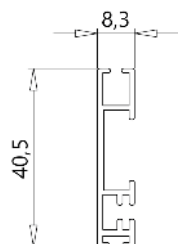
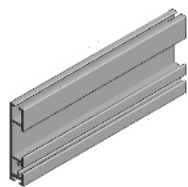
Protejat cu folie de protectie

### 35x7mm endslat I. (hook-in type)

Thickness of material 1mm, 6m aluminium profile

With protective film layer

kiszerezés 1x6m	pakovanje 1x6m	unitate 1x6m	packaging 1x6m
cikkcsoport 001	grupa artikla 001	grupa articol 001	item group 001
cikkszámok	brojevi artikla	coduri articole	item codes
<b>1008</b>			
színválaszték és árak az árlista 2 oldalán	izbor boje i cijena na 2 stranici cjenika	culori disponibile si preturi pag. 2 din lista de preturi	colours and prices on pages 2 of price list



### 40,5x8,3mm-es hálóakasztó III. (Klick-Klack)

1mm-es falvastagságú profil, 6m-es kiszerezésben

Könnyen eltávolítható védőfóliával

### 40,5x8,3mm Završna za kaenje III. (Klick-Klack)

Debljina zida 1mm u pakovanju 6m

Lako se može ukloniti, sa zaštitnom folijom

### Profil agatator plasa III. (Klick-Klack) 40,5x8,3mm

Grosime mat. 1mm, bara la 6m

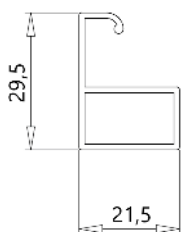
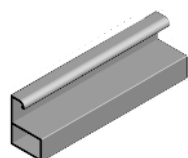
Protejat cu folie de protectie

### 40,5x8,3mm endslat III. (Klick-Klack type)

Thickness of material 1mm, 6m aluminium profile

With protective film layer

kiszerezés 1x6m	pakovanje 1x6m	unitate 1x6m	packaging 1x6m
cikkcsoport 001	grupa artikla 001	grupa articol 001	item group 001
cikkszámok	brojevi artikla	coduri articole	item codes
<b>1010</b>			
színválaszték és árak az árlista 3 oldalán	izbor boje i cijena na 3 stranici cjenika	culori disponibile si preturi pag. 3 din lista de preturi	colours and prices on page 3 of price list



### Alsóakasztó hálóakasztó I.-hez 29,5x21,5mm

1mm-es falvastagságú profil, 6m-es kiszerezésben

Könnyen eltávolítható védőfóliával

### Donja zakaka 29,5x21,5mm

Debljina zida 1mm u pakovanju 6m

Lako se može ukloniti, sa zaštitnom folijom

### Agatator fix pentru profil agatator I. 29,5x21,5mm

Grosime mat. 1mm, bara la 6m

Protejat cu folie de protectie

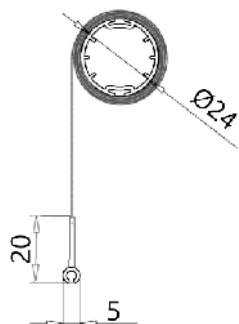
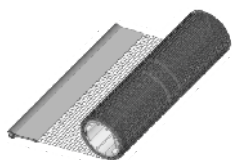
### Bottom profile for hook-in type endslat I. 29,5x21,5mm

Thickness of material 1mm, 6m aluminium profile

With protective film layer

kiszerezés 1x6m	pakovanje 1x6m	unitate 1x6m	packaging 1x6m
cikkcsoport 001	grupa artikla 001	grupa articol 001	item group 001
cikkszámok	brojevi artikla	coduri articole	item codes
<b>1007</b>			
színválaszték és árak az árlista 2 oldalán	izbor boje i cijena na 2 stranici cjenika	culori disponibile si preturi pag. 2 din lista de preturi	colours and prices on page 2 of price list

2



### Bordáscsőre tekert első olsztályú rovarháló

10 féle magasságban 6 méteres kiserelésben a háló mindkét végén hegesztett

### Mreža namotana na rebrastu cijev izvrsne kvalitete

u 10 visina u pakovanju 6 metara, zavaren na oblje strane mreže

### Plasa infasurata pe ax din aluminiu

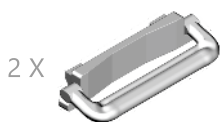
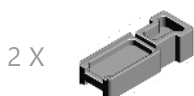
10 inaltimi diferite bari la 6m capetele sudate cu microunde

### Round reel with insect screen

10 different heights 6 meter profile microwave welded at both ends

kiserelés 1x6m cikkszoport 002 cikkszámok	pakovanje 1x6m grupa artikla 002 brojevi artikla	unitate 1x6m grupa articol 002 coduri articole	packaging 1x6m item group 002 item codes
<b>7015, 7016</b>			
méreték és árák az árlista 6 oldalán	dimenzije i cijene na 6 stranici cjenika	dimensiuni si preturi pag. 6 din lista de preturi	sizes and prices on pages 6 of price list

1



### Rovarháló készlet

Rugóvéggel, és PVC védőcsővel ellátott acélrugó

perselyek, a rugó tengelybe való illesztéséhez

Fröccsöntött PVC lábrögzőtök alsóakasztóhoz

Visszazárható műanyag kilincs hálóakasztó I. -hez

Zsinór szet

Rovarháló konzol

### Set komarnika

s krajem opruga, s osiguraem i PVC zašitnom cijevom

prsten, između opruga i osovine

Presane PVC vodilice za fiksiranje donje zakačke

Preklopna PVC ručica za zakačku I.

Set špage

Konzol komarnika

### Set plasa

Arc cu capete si tub PVC pentru protectie

Inele de etansare pentru arc

Legtura ghidaj-profil agatator fix din material plastic

Maneras pliabil pentru profil agatator I.

Set snur

Consola plasa

### Set insect screen

Spring with PVC tube and spring ends

Bushings for spring alignment

Bottom profile and guide channel connector PVC

Flexible handle for endslat I.

Pulling cord set

Insect screen console

kiserelés 1 darab cikkszoport 038 cikkszámok	pakovanje 1 komad grupa artikla 038 brojevi artikla	unitate 1 buc. grupa articol 038 coduri articole	packaging 1 piece item group 038 item codes
<b>6001</b>			
színválaszték és árák az árlista 36 oldalán	izbor boje i cijena na 36 stranici cjenika	culori disponibile si preturi pag. 36 din lista de preturi	colours and prices on pages 36 of price list

### Fékrendszer

A felhúzott rugó visszatekeredésénél lassítja a visszacsapódást

### Kočni sustav

Podizani oprug usporava zaokret, sprečava zalupanje zakačke

### Amortizor

La inaltimi extreme este recomandat utilizarea amortizorului

### Brake system

Helps to slow down of the insect screen

kiserelés 1 darab cikkszoport 001 cikkszámok	pakovanje 1 komad grupa artikla 001 brojevi artikla	unitate 1 buc. grupa articol 001 coduri articole	packaging 1 piece item group 001 item codes
<b>5063</b>			
színválaszték és árák az árlista 5 oldalán	izbor boje i cijena na 5 stranici cjenika	culori disponibile si preturi pag. 5 din lista de preturi	colours and prices on pages 5 of price list



18

26



1x250m

**Gumibetétek**

Alumínium zárólécekhez alkalmazható gumibetét

**Gumeni ulog**

Za aluminijske završne upotrebljuje se gumeni ulog

**Garnituri din cauciuc**

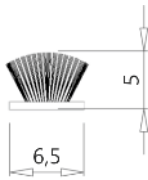
Garnitura din cauciuc pentru lamele terminale

**Rubber seals**

Rubber seal for aluminium endslats

kiszereles 1x250m	pakovanje 1x250m	unitate 1x250m	packaging 1x250m
cikkcsoport 037	grupa artikla 037	grupa articol 037	item group 037
cikkszámok	brojevi artikla	coduri articole	item codes
<b>3102, 3102E</b>			
árak az árlista 35 oldalán	cijene na 35 stranici cjenika	preturi pag. 35 din lista de preturi	prices on pages 35 of price list

17



1x375m

**Textil kefék**

6,5x5mm-es  
texilkefe

**Tekstilne četkice**

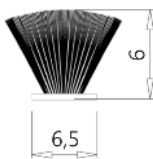
6,5x5mm  
četka

**Perii textile**

Perie textila  
6,5x5mm

**Textile brushes**

Textile brush  
6,5x5mm

**7003**

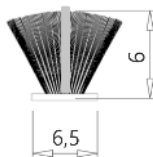
1x350m

6,5x6mm-es  
texilkefe

6,5x6mm  
četka

Perie textila  
6,5x6mm

Textile brush  
6,5x6mm

**7039**

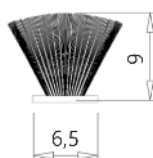
1x350m

6,5x6mm-es  
texilkefe  
PVC fóliával  
erősített

6,5x6mm  
četka  
Pojačana s  
PVC folijom

Perie textila  
6,5x6mm cu  
armatura PVC

Textile brush  
6,5x6mm  
with PVC  
reinforcement

**7049**

1x175m

6,5x9mm-es  
texilkefe

6,5x9mm  
četka

Perie textila  
6,5x9mm

Textile brush  
6,5x9mm

**7002**

1x175m

5,5x20mm-es  
texilkefe  
Klick-Klack  
rendszerhez

5,5x20mm  
tekstilne četka  
za Klik-Klak  
sustav

Perie textila  
5,5x20mm  
pentru sisteme  
Klick-Klack

Textile brush  
5,5x20mm  
for Klick-Klack  
systems

**7001**

cikkcsoport 010-037	grupa artikla 010-037	grupa articol 010-037	item group 010-037
cikkszámok	brojevi artikla	coduri articole	item codes
<b>7003, 7039, 7049, 7002, 7001</b>			
árak az árlista 17, 35 oldalán	cijene na 17, 35 stranici cjenika	preturi pag. 17, 35 din lista de preturi	prices on pages 17, 35 of price list

	Fogyasztási paraméterek	Parameteri potrošnje	Ghid de debitare	Cutting parameters
L - 10 mm	Tok eleje és hátulja	Prednji i stražnji dio kuje	Caseta, spate si fata	Box, front and back
L - 73 mm	Redőnyléc	Lamela	Lamele	Profiles
H - X mm	Alumínium vezetősínek	Aluminijske vodilice	Ghidaje din aluminiu	Aluminium guide channels
H - X mm	Textilkefe vezetősínhez	Četkica za vodilicu	Perii pentru ghidaj	Brushes for guide channels
L - 75 mm	Acéltengely	Čelična 8 kutna osovina	Ax octogonal	Octagonal reel
L - 73 mm	Záróléc	Završna	Lamela terminala	Endslat
L - 73 mm	Záróléc gumi	Guma za završnu	Garnitura lamela terminala	Rubber seal for endslat
(H * 2) + 1m	Zsinór, gurtni	Kanap, gurtna	Snur, panglica	Rope, strap
L - 65 mm	Tengelyháló	Mreža na osovinu	Plasa pe ax	Reel with insect screen
L - 65 mm	Hálóakasztó I.	Završna za kačenje I.	Profil agatator I.	Hook-in type endslat I.
L - 105 mm	Alsóakasztó	Donja zakačka	Agatator fix	Hook-in type bottom profile

L - szélesség  
H - magasság  
X - tokméret(138,165,180)

L - širina  
H - visina  
X - dim. kutije(138,165,180)

L - latime  
H - inaltime  
X - caseta(138,165,180)

L - width  
H - height  
X - box size(138,165,180)



40mm

### Méretekre vonatkozó paraméterek

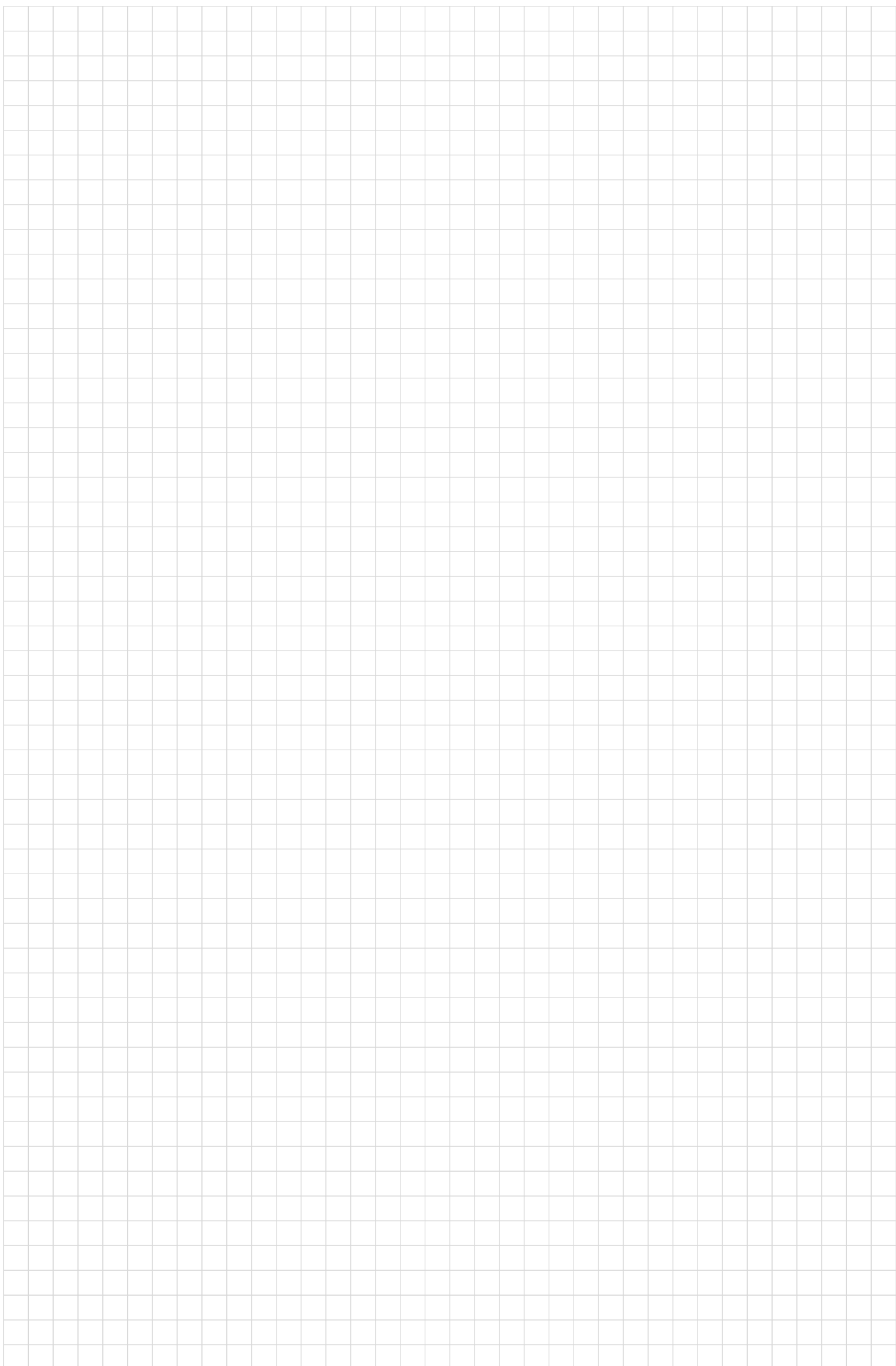
		Parameteri namotanja	Parametrii de dimensiuni	Final dimension parameters	
max. H	tokméret	dim. kutije	caseta	box size	
1600 mm	138mm	138mm	138mm	138mm	
800 mm	138mm kombi	138mm bez komarnika	138mm cu plasa	138mm with insect screen	
2700 mm	165mm	165mm	165mm	165mm	
1700 mm	165mm kombi	165mm bez komarnika	165mm cu plasa	165mm with insect screen	
3400 mm	180mm	180mm	180mm	180mm	
2500 mm	180mm kombi	180mm bez komarnika	180mm cu plasa	180mm with insect screen	
max. L	max. A	léctípus	tip lamele	tip lamela	profile type
2700 mm	6,0m <sup>2</sup>	39 mm alumínium	39 mm aluminij	39 mm aluminiu	39 mm aluminium
3000 mm	7,0m <sup>2</sup>	40 mm alumínium	40 mm aluminij	40 mm aluminiu	40 mm aluminium
3300 mm	9,0m <sup>2</sup>	43 mm alumínium	43 mm aluminij	43 mm aluminiu	43 mm aluminium

L - szélesség  
H - magasság  
W - súly/m<sup>2</sup>  
m - tömeg  
A - felület

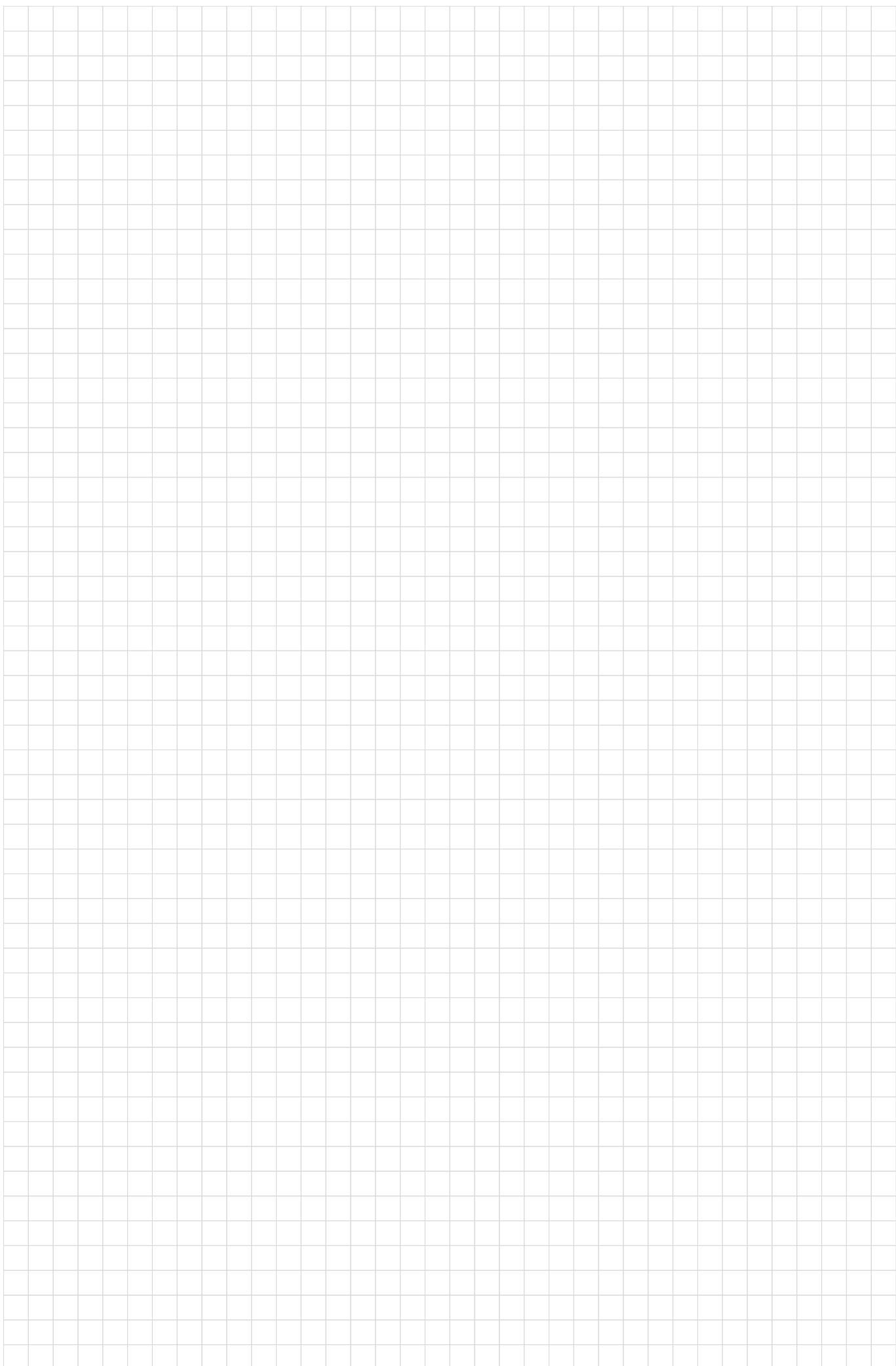
L - širina  
H - visina  
W - težina/m<sup>2</sup>  
m - ukupna težina  
A - površina

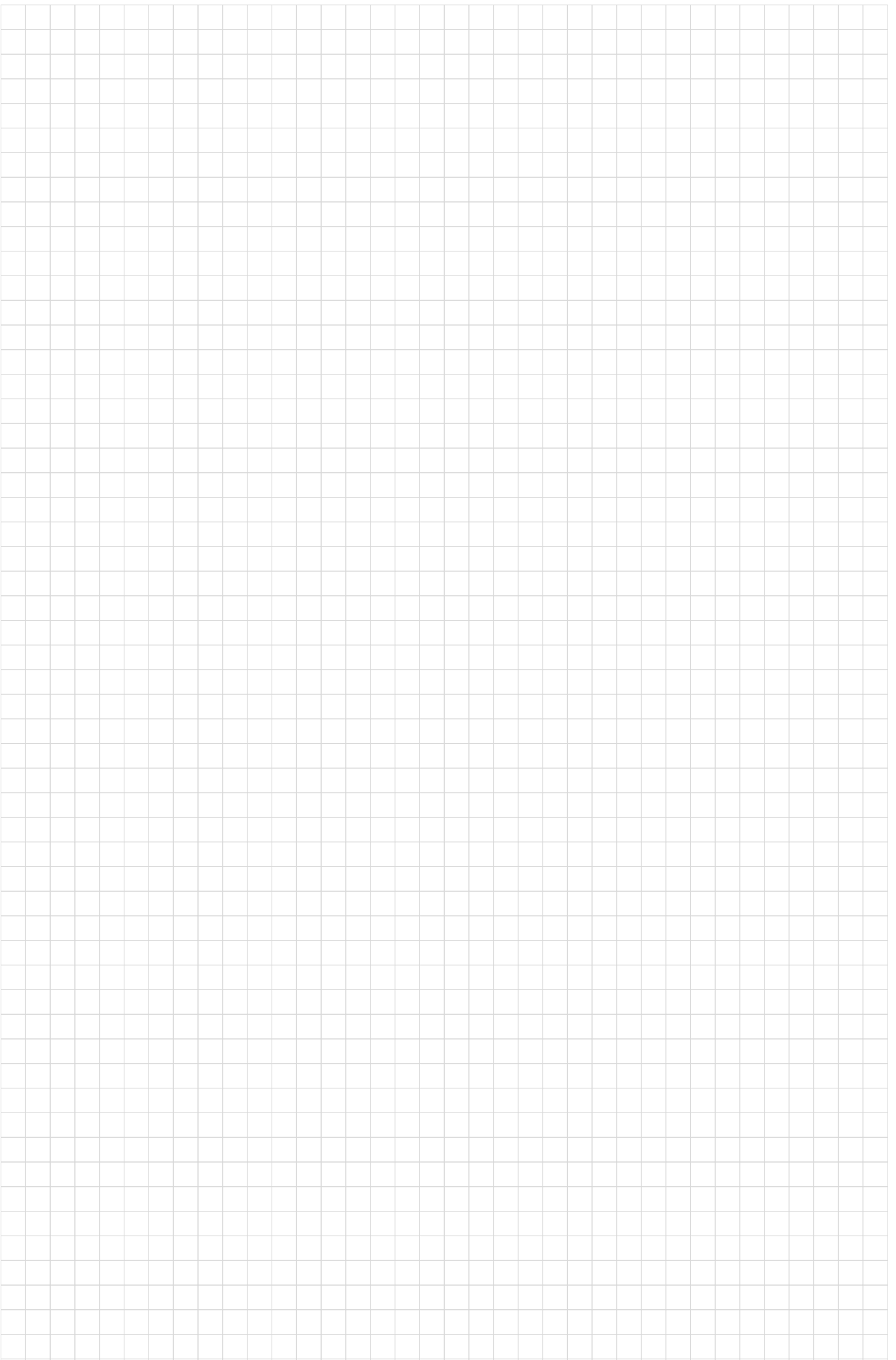
L - latime  
H - inaltime  
W - greutate/m<sup>2</sup>  
m - greutate  
A - suprafata

L - width  
H - height  
W - weight/m<sup>2</sup>  
m - weight  
A - surface













**BERDO**  
ALUTECHNIC

Redőnyrendszerek

Sustavi roleta  
Sisteme de rulouri  
Roller-shutter systems

2024